

SYRIUS

Solar Industry



BVE-WM32 100 à 150



Les ballons de la série BVE-WM sont spécialement conçus pour des installations solaires en circuit indirect, avec échangeur.

La cuve et l'échangeur sont en acier émaillé. Le ballon est équipé sur le côté de piquages pour le départ et retour vers panneaux solaires, indépendamment de l'entrée eau froide et sortie eau chaude sanitaire. La fixation se fait à la verticale sur un mur porteur pour les BVE-WM.

Descriptif

- Ballon de stockage d'eau chaude sanitaire*, avec un échangeur
- Cuve en acier émaillé
- Finition tôle prélaquée blanche

*Eau Sanitaire conforme à la réglementation sanitaire française et européenne



*B: 80 et 100 L *C: 150 L

Garantie Ballon 5 ans
Garantie électrique 2 ans

Certifications

Emaillage aux normes DIN 4753-3
et UNI 10025
Fabriqué en Union Européenne



SYRIUS SOLAR INDUSTRY
15 rue du Perpignan - ZAC Descartes - 34880 Lavérune - France

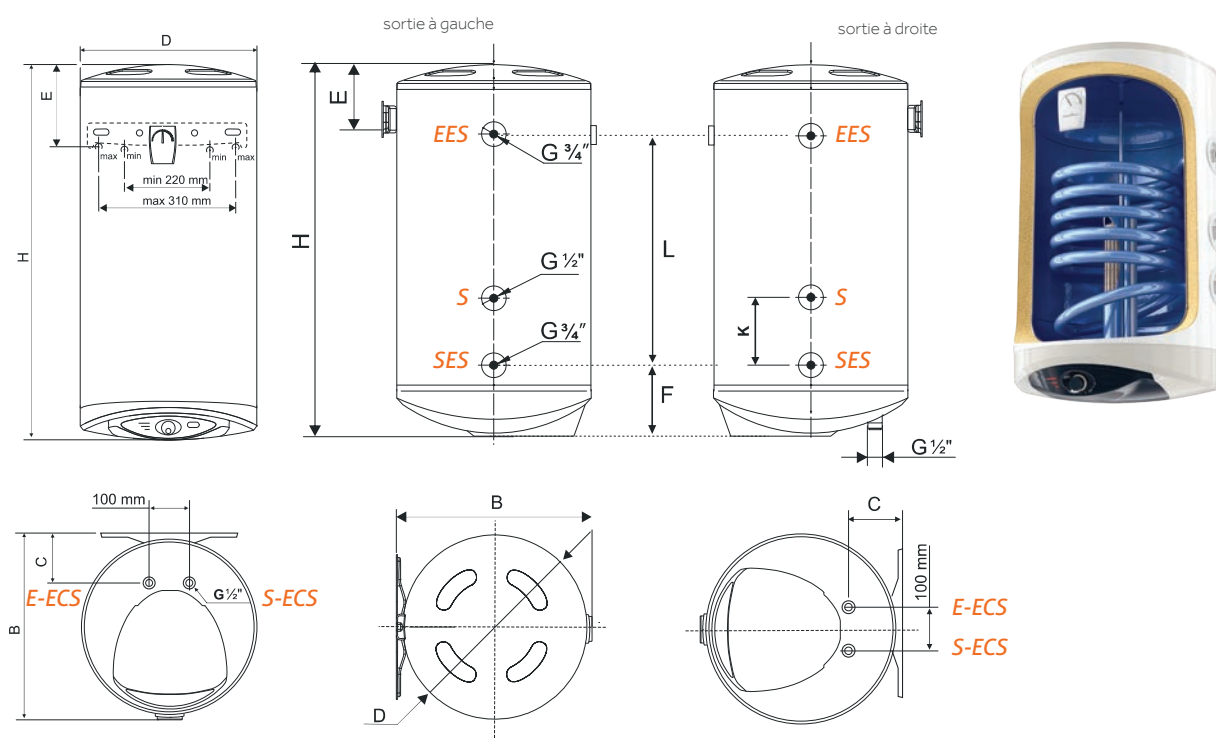
+33 (0) 4 67 82 00 18 - contact@syrius-solar.fr
SAS au capital de 150 800 € - RCS Montpellier 794 797 753 00041

www.syrius-solar.fr



Capacité	100 L	150 L
Référence	BVE0100WM32-TE1 G/D*	BVE0150WM32-TE1 G/D*
Masse à vide (kg)	-	-
Isolant : épaisseur (mm) / matériau	32 / polyuréthane	
Dissipation thermique ΔT 45K (W)	42	-
Constante de refroidissement (Wh/j/l/K)	0.2835	-
Température max de service (°C)	80	
Classe de résistance au feu	-	
Cuve		
Capacité (litres)	96	139
Pression max de service (bar)	-	
Piquages	2	
Anode magnésium	Incluse	
Résistance électrique	Incluse 2.4 kW-230V	
Échangeur solaire (inférieur)		
Volume contenu (litres) / Surface d'échange (m ²)	3.2 / 0.7	3.2 / 0.7
Puissance (kW) / Débit (m ³ /h)	18,5 / 0,433	18,5 / 0,433
Perte de charge (kPa) / Pression max de service (bar)	- / 6	

*ballons disponibles avec piquages à gauche ou à droite



Modèle	ØD	H	B	C	E	F	K	L
100	470	990	496	139	202	243	120	445
150	470	1320	496	139	202	243	120	445

Dimensions (mm)

Piquages		Modèle 80 à 150
E-ECS	Entrée eau froide sanitaire	1/2"
S-ECS	Sortie eau chaude sanitaire	1/2"
EES	Entrée échangeur solaire	3/4"
SES	Sortie échangeur solaire	3/4"
S	Sonde	1/2"

Données techniques susceptibles de changer sans préavis.