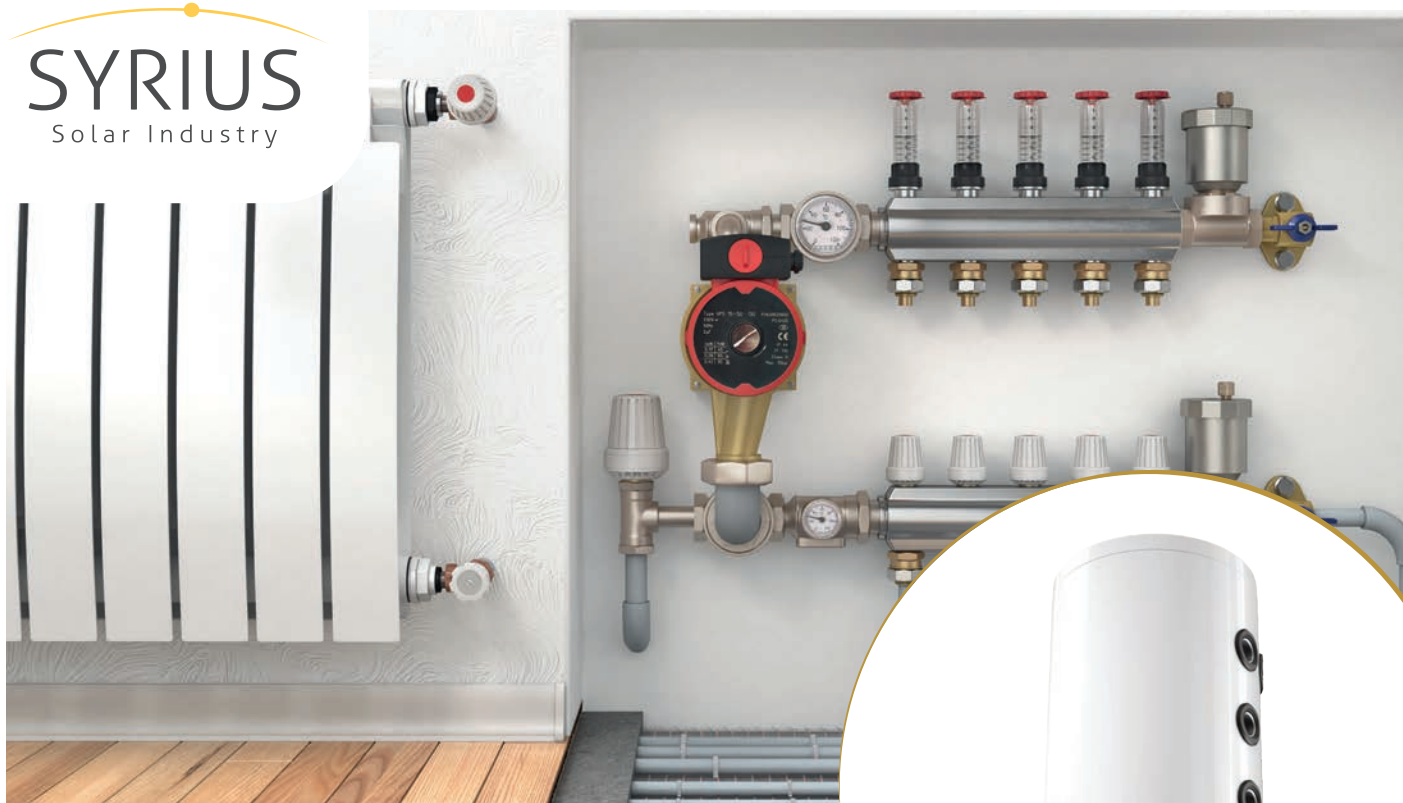


SYRIUS
Solar Industry



BT-ACM

Le ballon tampon sert à stocker l'énergie thermique dans un système de chauffage. Il peut être utilisé en chauffage et en climatisation.

Le BT-ACM est généralement utilisé comme une bouteille de mélange.

Descriptif

- Ballon tampon pour circuit d'eau glacée et chauffage
- Cuve en acier noir pour eau technique
- Finition tôle laquée blanche



Garantie Ballon 2 ans

Certifications

Fabriqué en Union Européenne



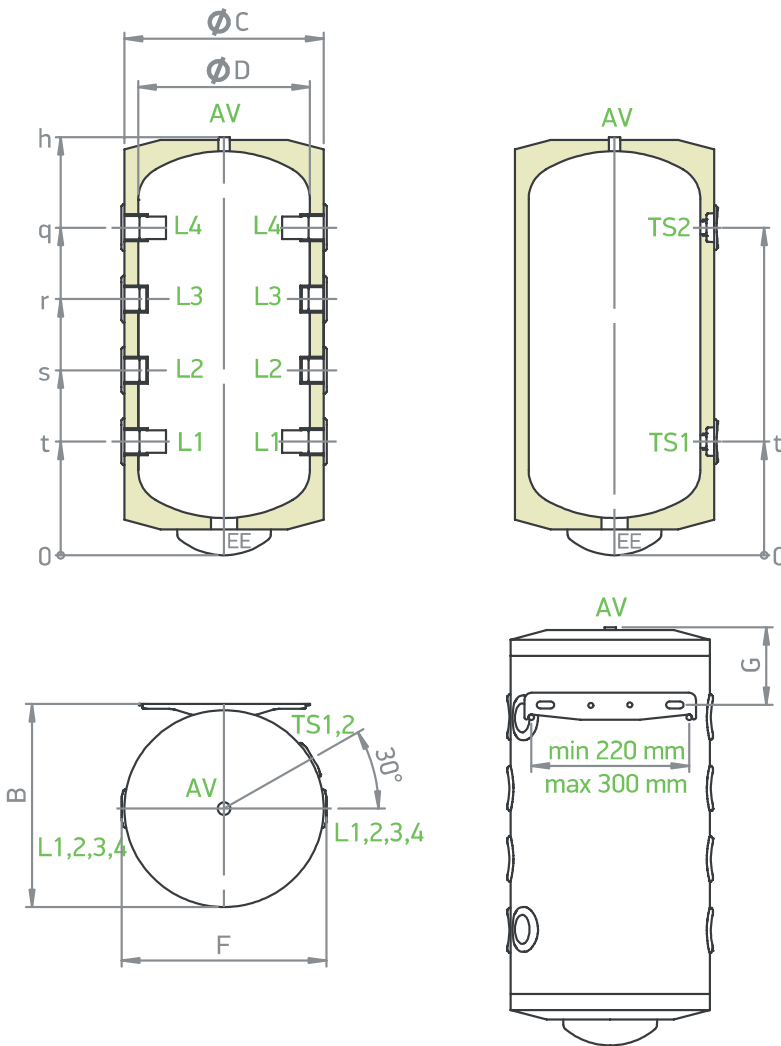
SYRIUS SOLAR INDUSTRY
15 rue du Perpignan - ZAC Descartes - 34880 Lavérune - France

+33 (0) 4 67 82 00 18 - contact@syrius-solar.fr
SAS au capital de 150 800 € - RCS Montpellier 794 797 753 00041

www.syrius-solar.fr



Capacité	50 L	100 L
Référence	BT0050ACM-TE1	BT0100AC-TE1
Masse à vide (kg)	16	26
Isolant : épaisseur (mm) / matériau	34 / polyuréthane	32 / polyuréthane
Dissipation thermique ΔT 45K (W)	49,6	61,3
Constante de refroidissement (Wh/l/K)	0,5511	0.3269
Température max de service (°C)	95	95
Classe de résistance au feu	-	-
Cuve		
Capacité (litres)	48	100
Pression max (bar)	6	6



Modèle	$\varnothing C$	$\varnothing D$	h	q	r	s	t	B	F	G
50	386	317	808	600	480	360	240	412	392	157
100	470	404	985	763	593	423	253	496	475	174

Dimensions (mm)

Piquages		Modèle 50-100
TS1	Sonde de température	1/2"
TS2	Sonde de température	1/2"
AV	Piquage pour purgeur	1/2"
EE	Résistance électrique	1 1/2"
L1	Piquage	1 1/2"
L2	Piquage	1 1/2"
L3	Piquage	1 1/2"
L4	Piquage	1 1/2"

Données techniques susceptibles de changer sans préavis.