

SYRIUS
Solar Industry



BVE-LW 200 à 1000

Simple échangeur
grande surface pour PAC

Les ballons de la série BVE-LW sont des ballons avec une cuve émaillée présentant une grande surface d'échangeur et sont adaptés pour des applications avec pompe à chaleur. Ces ballons sont à poser au sol.

Descriptif

- Ballon de stockage d'eau chaude sanitaire* avec un échangeur PAC
- Cuve acier émaillé
- Finition housse PVC zippée

*Eau Sanitaire conforme à la réglementation sanitaire française et européenne



*B: 200 et 300 L *C: 500 à 1000L

Garantie Ballon 5 ans

Certifications

Émaillage aux normes DIN 4753-3
et UNI 10025
Fabriqué en Union Européenne



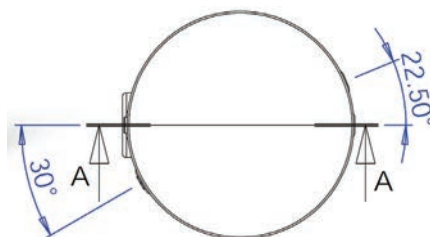
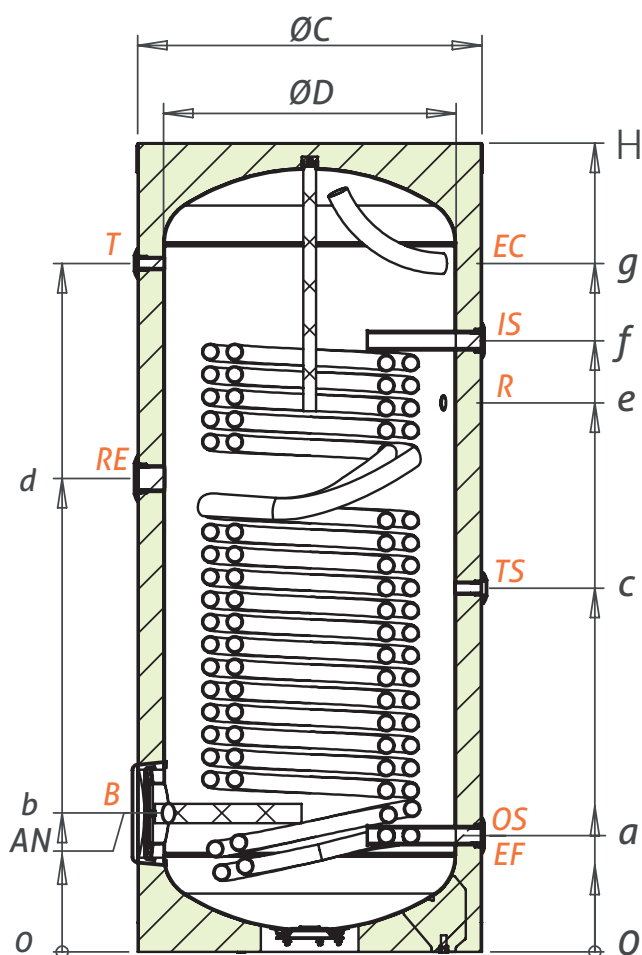
SYRIUS SOLAR INDUSTRY
15 rue du Perpignan - ZAC Descartes - 34880 Lavérune - France

+33 (0) 4 67 82 00 18 - contact@syrius-solar.fr
SAS au capital de 150 800 € - RCS Montpellier 794 797 753 00041

www.syrius-solar.fr



| Capacité | 200 L | 300 L | 500 L | 800 L | 1000 L |
|---|-------------------|---------------|---------------|-------------------|---------------|
| Référence | BVE0200LW-NO1 | BVE0300LW-NO1 | BVE0500LW-NO1 | BVE0800LW-NO1 | BVE1000LW-NO1 |
| Masse à vide (kg) | 105 | 151 | 211 | 277 | 342 |
| Isolant : épaisseur (mm) / matériau | 50 / polyuréthane | | | 70 / polyuréthane | |
| Dissipation thermique ΔT 45K (W) | 63 | 71 | 104 | 133 | 146 |
| Constante de refroidissement (Wh/j//K) | 0,1732 | 0,1288 | 0,1211 | 0,0894 | 0,0789 |
| Température max de service (°C) | 95 | | | | |
| Classe de résistance au feu | - | | | | |
| Cuve | | | | | |
| Capacité (litres) | 181 | 276 | 429 | 750 | 933 |
| Pression max de service (bar) | 10 | | | 8 | |
| Échangeur PAC (inférieur) | | | | | |
| Volume contenu (litres) / Surface d'échange (m ²) | 13 / 2,62 | 18 / 3,77 | 29 / 6 | 43 / 6,55 | 54 / 8,20 |
| Puissance (kW) / Débit (m ³ /h) | 63 / 1,545 | 90 / 2,223 | 144 / 3,538 | 157 / 3,863 | 197 / 4,836 |
| Perte de charge (kPa) / Pression max de service (bar) | 5,6 / 6 | 11,7 / 6 | 33,2 / 6 | 42,4 / 6 | 61,2 / 4 |



| Modèle | ØC | ØD | H | a | AN | b | c | d | e | f | g |
|--------|-----|-----|------|-----|-----|-----|-----|------|------|------|------|
| 200 | 600 | 500 | 1230 | 242 | 272 | 287 | 612 | 694 | 735 | 982 | 982 |
| 300 | 600 | 500 | 1760 | 242 | 272 | 287 | 732 | 1012 | 1088 | 1222 | 1512 |
| 500 | 700 | 600 | 1900 | 238 | 268 | 283 | 863 | 993 | 1184 | 1488 | 1658 |
| 800 | 990 | 850 | 1770 | 331 | 411 | 459 | 769 | 994 | 1025 | 1206 | 1372 |
| 1000 | 990 | 850 | 2100 | 331 | 411 | 459 | 846 | 1154 | 1262 | 1361 | 1727 |

Dimensions (mm)

| Piquages | Modèle | |
|----------|-----------------------|---------------------|
| | 200-500 | 800-1000 |
| B | Bride | Ø180 / Ø300 |
| EF | Entrée eau froide | 1" F / 1 1/2" F |
| EC | Sortie eau chaude | 1" F / 1 1/2" F |
| OS | Sortie échangeur | 1" F / 1 1/2" F |
| IS | Entrée échangeur | 1" F / 1 1/2" F |
| TS | Piquage sonde | 1/2" F / 1/2" F |
| RE | Résistance électrique | 1 1/2" F / 1 1/2" F |
| R | Recirculation | 3/4" F / 3/4" F |
| T | Thermomètre | 1/2" F / 1/2" F |

Données techniques susceptibles de changer sans préavis.