



BVE 1500 À 3000

Ballons de stockage ECS

Les ballons de la série BVE sont spécialement conçus pour des installations solaires en circuit direct ou avec échangeur externe.

La cuve est en acier émaillé. Ces ballons sont à poser au sol, et sont utilisés généralement en stockage solaire d'eau chaude sanitaire.

Descriptif

- Ballon de stockage d'eau chaude sanitaire* à circulation directe
 - Cuve en acier émaillé
 - Finition cuir synthétique
- * Eau Sanitaire conforme à la réglementation sanitaire française et européenne



Garantie Ballon 5 ans
Garantie électrique 2 ans

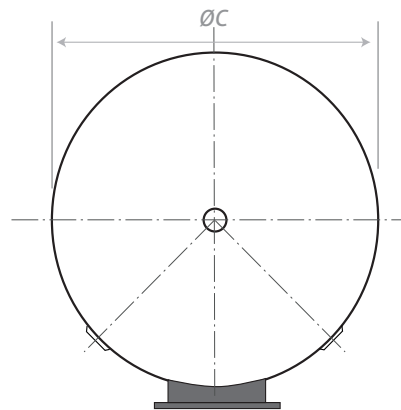
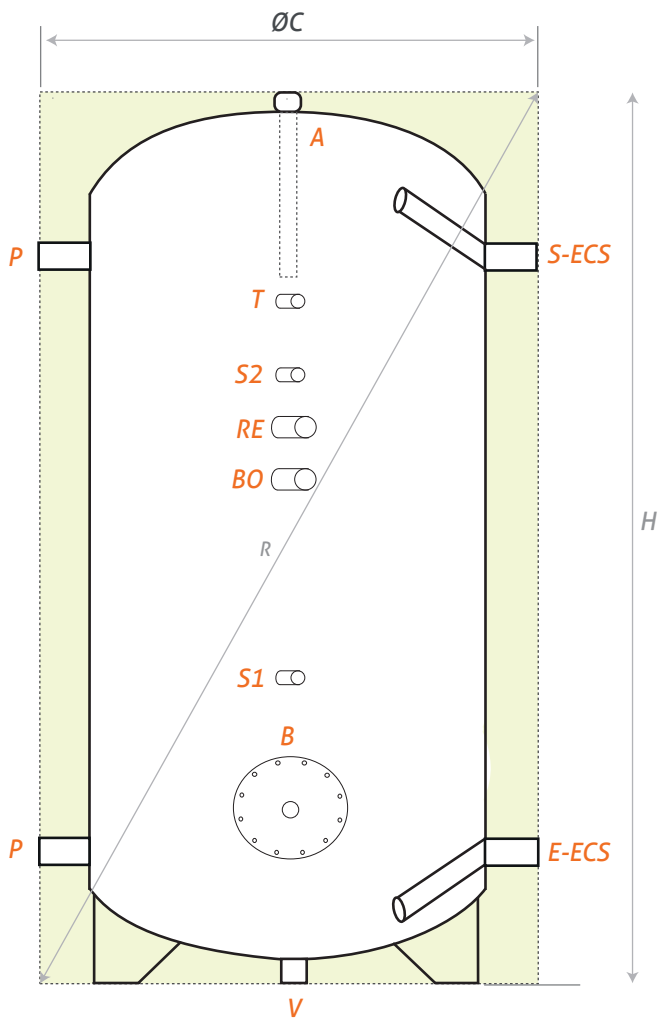
Certifications

Émaillage aux normes DIN 4753-3
Fabriqué en France

FABRIQUÉ
EN FRANCE

BVE 1500 à 3000 litres

Modèle / référence	1500 L	2000 L	2500 L	3000 L
Ballon	BVE1500	BVE2000	BVE2500	BVE3000
Masse à vide (kg)	295	370	520	575
Isolant : épaisseur (mm) / matériau	80 / polyuréthane			
Dissipation thermique ΔT 45K (W)	-	-	-	-
Constante de refroidissement (Wh/j/l/K)	-	-	-	-
Température max de service (°C)	95			
Classe de résistance au feu	-			
Cuve				
Capacité (litres)	1500	2000	2500	3000
Pression max de service (bar)	10			
Piquages	5			



Modèle	ØC	H	R
1500	1120	2375	2625
2000	1310	2280	2630
2500	1460	2160	2610
3000	1460	2580	2965

Dimensions (mm)

Piquages	Modèle	
	1500-2000	2500-3000
B Bride	Ø125	Ø125
RE Résistance électrique	2"	2"
S1-2 Sonde	½"	½"
T Thermomètre	½"	½"
E-ECS Entrée eau froide sanitaire	1"½	2"
S-ECS Sortie eau chaude sanitaire	1"½	2"
P Piquage	1"½	2"
BO Bouclage ECS	1"¼	1"½
A Anode magnésium	1"¼	1"¼
V Vidange	2"	2"

SYRIUS SOLAR INDUSTRY
15 rue du Perpignan - ZAC Descartes
34880 Lavérune - France

+33 (0) 4 67 82 00 18

contact@syrius-solar.fr

SAS au capital de 150 800 € - RCS Montpellier 794 797 753 00041

www.syrius-solar.fr

