



BT-W 200 à 1000

Simple échangeur

Le ballon tampon sert à stocker l'énergie thermique dans un système de chauffage.

Ces ballons sont constitués d'une cuve en acier noir adaptée au stockage d'eau de chauffage, mais non adaptée au stockage d'eau chaude sanitaire. Ils sont équipés d'un échangeur.

Descriptif

- Ballon tampon pour installation de chauffage avec échangeur solaire
- Cuve en acier noir pour eau technique
- Finition PVC



*B: 200 et 300L *C: 400 à 1000L

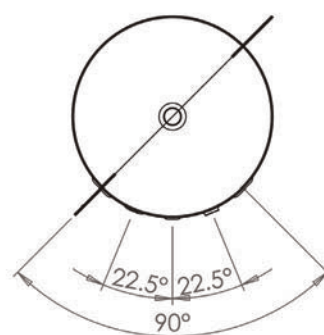
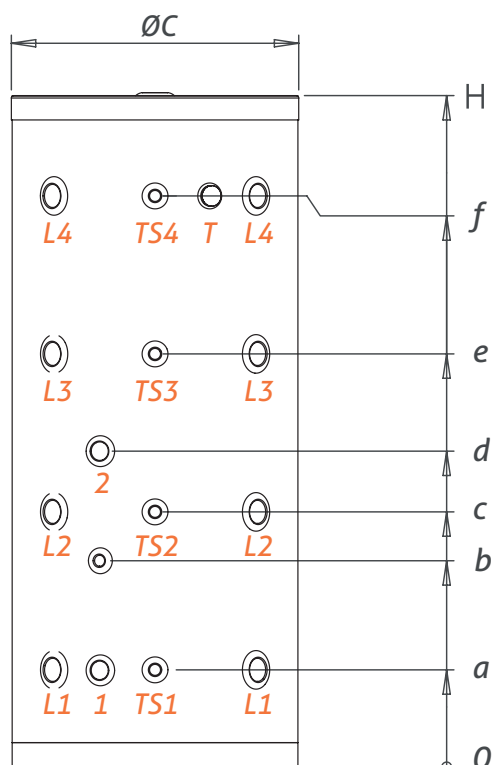
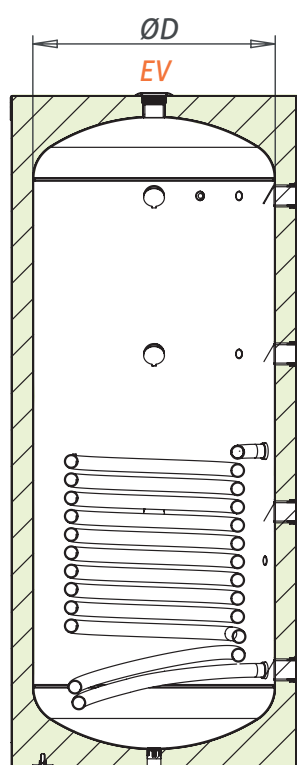
Garantie Ballon 2 ans

Certifications

Fabriqué en Union Européenne



Capacité	200 L	300 L	400 L	500 L	800 L	1000 L
Référence	BT0200W-NO1	BT0300W-NO1	BT0400W-NO1	BT0500W-NO1	BT0800W-NO1	BT1000W-NO1
Masse à vide (kg)	66	85	107	145	175	202
Isolant : épaisseur (mm) / matériau	50 / Polyurethane rigide			70 / Souple		
Dissipation thermique ΔT 45K (W)	63	71	92	104	133	146
Constante de refroidissement (Wh/j/l/K)	0,1750	0,1306	0,1268	0,1224	0,0914	0,0802
Température max de service (°C)	95					
Classe de résistance au feu	-					
Cuve						
Capacité (litres)	192	290	387	453	776	971
Pression max de service (bar)	3					
Échangeur solaire (inférieur)						
Volume contenu (litres) / Surface d'échange (m ²)	5,74 / 0,95	8,93 / 1,48	10,21 / 1,65	12,44 / 2,06	22,28 / 2,69	26,00 / 3,18
Puissance (kW) / Débit (m ³ /h)	32 / 0,786	36 / 0,885	45 / 1,106	52 / 1,278	62 / 1,523	78 / 1,917
Perte de charge (kPa) / Pression max de service (bar)	- / 6					



Modèle	ØC	ØD	H	a	b	c	d	e	f
200	600	500	1230	243	445	489	647	735	981
300	600	500	1760	243	557	666	872	1088	1511
400	700	600	1655	239	508	628	778	1018	1407
500	700	600	1900	239	576	712	913	1184	1656
800	990	850	1770	331	634	678	936	1025	1372
1000	990	850	2100	331	689	797	1046	1262	1727

Dimensions (mm)

Piquages	Modèle	
	200-500	800-1000
1	Sortie échangeur	1" F / 1 1/2" F
2	Entrée échangeur	1" F / 1 1/2" F
L1.2.3.4	Entrées /sorties d'eau	1" 1/2" F
TS1.2.3.4.5	Sondes de température	1/2" F
EV	Piquage pour purgeur	1" 1/2" F
T	Thermomètre	1/2" F

Données techniques susceptibles de changer sans préavis.