



BVX 1500 à 5000



Les ballons de la série BVX sont spécialement conçus pour des installations solaires en direct ou bien avec échangeur externe.

La cuve est en acier inox 316L.

Ces ballons sont à poser au sol, et sont utilisés généralement en stockage solaire d'eau chaude sanitaire, avec distribution abondante et continue.

Descriptif

- Ballon de stockage d'eau chaude sanitaire* sans échangeur
- Cuve en acier inox 316L
- Finition PVC

* Eau Sanitaire conforme à la réglementation sanitaire française et européenne



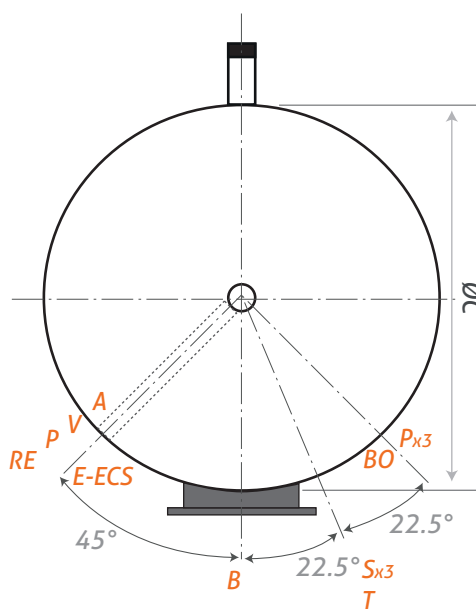
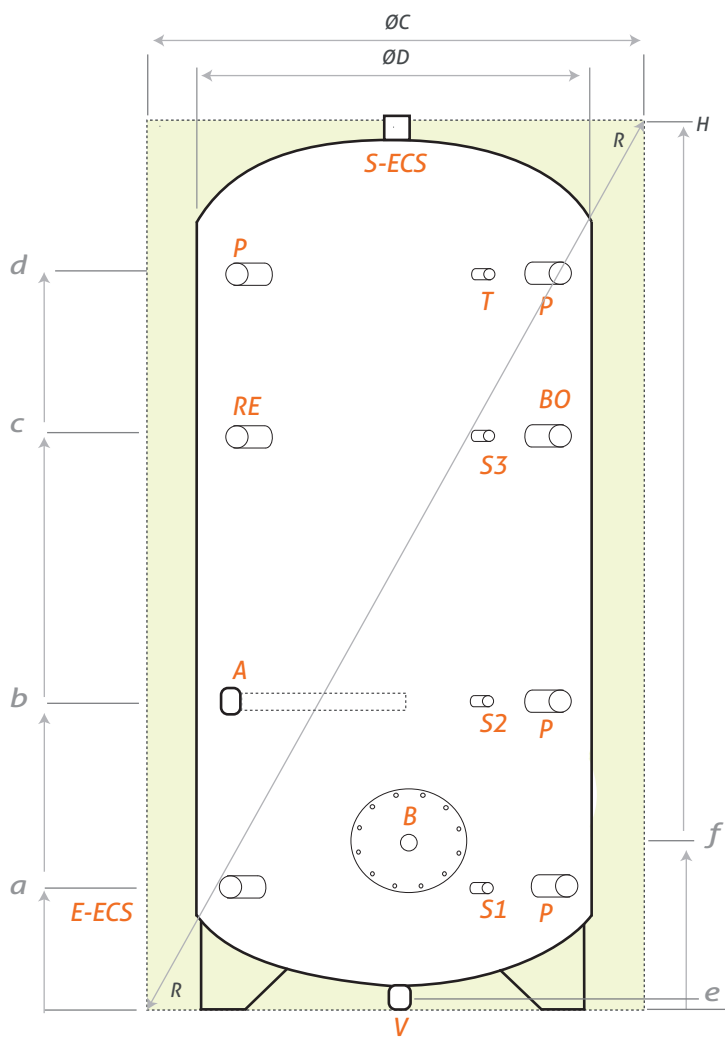
Garantie Ballon 5 ans

Certifications

Fabriqué en Union Européenne



Capacité	1500 L	2000 L	2500 L	3000 L	4000 L	5000 L
Référence	BVX1500-TM1	BVX2000-TM1	BVX2500-TM1	BVX3000-TM1	BVX4000-TM1	BVX5000-TM1
Masse à vide (kg)	195	261	307	335	492	576
Isolant : épaisseur (mm) / matériau	100 / polyuréthane		100 / 15 mm polyester + 85 mm polystyrène			
Dissipation thermique ΔT 45K (W)	137	149	-	-	-	-
Constante de refroidissement (Wh/j/l/K)	0.0494	0.0406	-	-	-	-
Température max de service (°C)	95					
Classe de résistance au feu	B3 DIN 4102			B2 DIN 4102		
Cuve						
Capacité (litres)	1478	1959	2502	2966	3903	5014
Pression max de service (bar)	6					



Modèle	$\varnothing C$	$\varnothing D$	H	R	a	b	c	d	e	f
1500	1200	1000	2115	2145	340	765	1400	1725	235	520
2000	1300	1100	2465	2465	475	1010	1515	1975	100	655
2500	1400	1200	2595	2640	505	1040	1600	2105	100	690
3000	1450	1250	2795	2835	515	1100	1730	2300	90	675
4000	1600	1400	2925	2995	595	1190	1815	2380	120	755
5000	1800	1600	2955	3090	600	1185	1815	2385	100	825

Dimensions (mm)

Piquages	Modèle		
	1500	2000-2500	3000-5000
A	Anode magnésium	1 1/4"	
S	Sonde	1/2"	
E-ECS	Entrée eau froide sanitaire	2"	3"
S-ECS	Sortie eau chaude sanitaire	2"	3"
B	Bride	300/380	350/430
P	Piquage	1 1/4"	
BO	Bouclage ECS	1 1/4"	
V	Vidange	1"	
RE	Résistance électrique	1 1/2"	

Données techniques susceptibles de changer sans préavis.