



BT-WS 400

Simple échangeur



Les ballons tampon de la série BT-WS sont utilisés principalement pour une installation en système solaire combiné (SSC). Ils permettent de combiner la production de chauffage et d'ECS instantanée par le biais d'un serpentin en inox 316L.

Descriptif

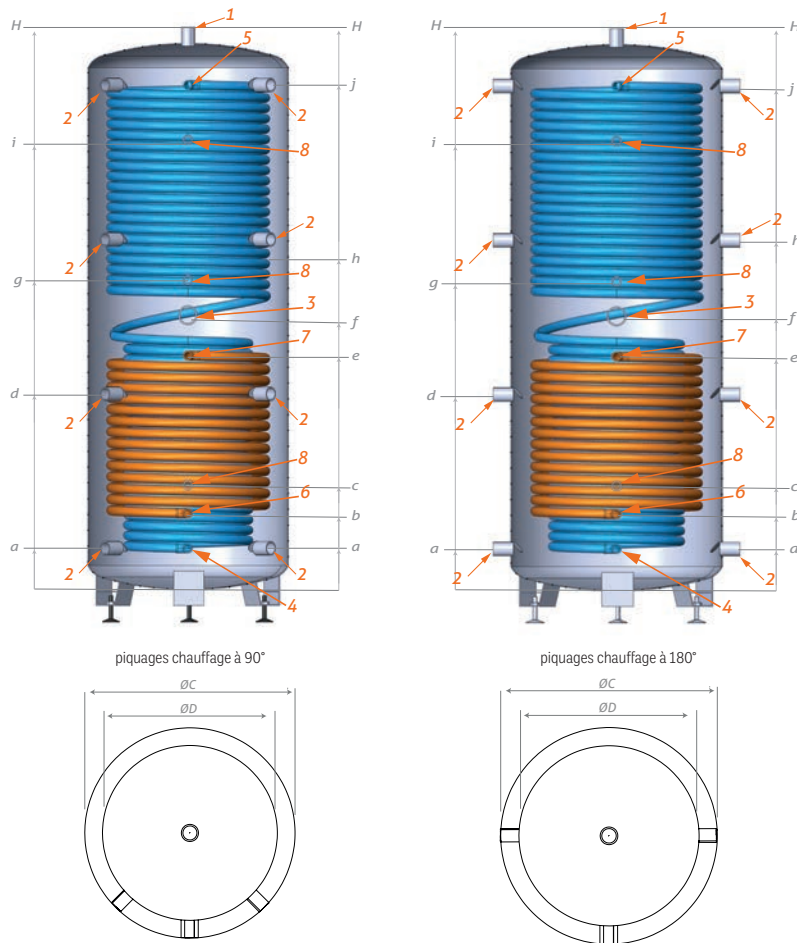
- Ballon tampon pour SSC, pour une installation de chauffage et ECS instantanée, équipé d'un échangeur interne et d'un serpentin.
- Cuve en acier noir pour eau technique
- Finition housse PVC zippée



Garantie Ballon 5 ans

BT-WS 400 litres

Modèle / référence		400 L
Ballon		BT0400WS90 / BT0400WS180
Masse à vide (kg)		140
Isolant : épaisseur (mm) / matériau		50 / polyuréthane
Dissipation thermique ΔT 45K (W)		127
Constante de refroidissement (Wh/l/K)		0,1585
Température max de service (°C)		95
Classe de résistance au feu		M3 en standard
Cuve		
Capacité (litres)		386
Pression max de service (bar)		4
Piquages chauffage		8
Serpentin inox ECS		
Volume contenu (litres) / Surface d'échange (m ²)		25.3 / 4.3
Puissance (kW) / Débit (m ³ /h)		- / -
Perte de charge (kPa) / Pression max de service (bar)		- / 7
Échangeur solaire (inférieur)		
Volume contenu (litres) / Surface d'échange (m ²)		8.4 / 1.6
Puissance (kW) / Débit (m ³ /h)		- / -
Perte de charge (kPa) / Pression max de service (bar)		- / 10



piquages chauffage à 90°



piquages chauffage à 180°

Modèle	ØC	ØD	H	a	b	c	d	e	f	g	h	i	j
400	700	600	1690	210	310	390	649	758	873	973	1088	1372	1526

Dimensions (mm)

Piquages		Modèle 400
1	Piquage pour purgeur	1" F
2	Générateur / chauffage	1" F
3	Résistance électrique	1 1/2" F
4	Entrée eau froide sanitaire	3/4" F
5	Sortie eau chaude sanitaire	3/4" F
6	Sortie énergie solaire	3/4" F
7	Entrée énergie solaire	3/4" F
8	Sondes	1/2" F

SYRIUS SOLAR INDUSTRY
15 rue du Perpignan - ZAC Descartes
34880 Lavérune - France

+33 (0) 4 67 82 00 18
contact@syrius-solar.fr

SAS au capital de 150 800 € - RCS Montpellier 794 797 753 00041

www.syrius-solar.fr

