

BT-W 1500 A 5000

Un serpentín



El acumulador de inercia sirve para almacenar la energía térmica de un sistema de calefacción. Los modelos BT-W disponen de un intercambiador interno para su conexión a un sistema de calentamiento, con independencia del circuito de calefacción.

Estos acumuladores están constituidos por una cuba de acero negro adaptado al almacenaje de agua de calefacción, pero no está adaptado para el almacenamiento de agua caliente sanitaria.



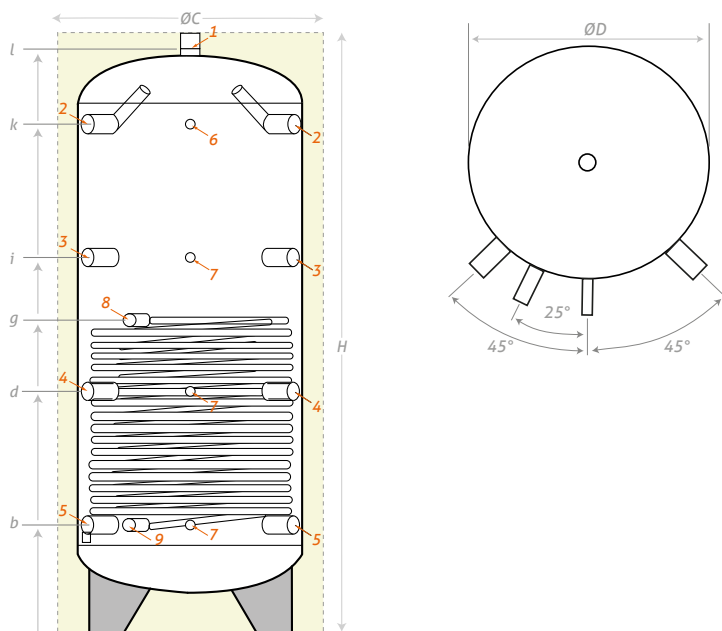
Descripción

- Acumulador intermedio para una instalación de calefacción, equipado con un intercambiador interno
- Aislante en fibra de poliéster de 100 mm de espesor, acabado exterior barnizado
- Revestimiento externo estándar con clasificación antifuego M1
- Garantía 2 años



BT-W1500, 2000, 2500, 3000, 4000 y 5000 litros

	Modelo	1500 L	2000 L	2500 L	3000 L	4000 L	5000 L
Referencia		BT1500W	BT2000W	BT2500W	BT3000W	BT4000W	BT5000W
Capacidad total (litros)		1410	2010	2346	2959	4043	5055
Peso en vacío (kg)		266	372	380	421	520	557
Aislante en fibra de poliéster (mm)		100	100	100	100	100	100
Superficie del intercambiador térmico (m ²)		3.8	3.8	3.8	5.0	5.0	5.0
Volumen del intercambiador térmico (L)		21.6	21.6	21.6	28.2	28.2	28.2
Potencia del intercambiador térmico (kW)		99	103	107	130	135	140
Potencia del intercambiador térmico (kW)		4.2	4.4	4.6	5.6	5.8	6.0
Pérdida de carga (mbar)		700	759	818	1556	1678	1804
Clasificación energética		C	C	NC	NC	NC	NC
Temperatura máxima de servicio (°C)		95	95	95	95	95	95
Presión de servicio máxima de la calefacción (bar)		3	3	3	3	3	3
Presión de servicio máxima del intercambiador (bar)		10	10	10	10	10	10
Brida (Ø mm)		290/200	290/200	290/200	290/200	290/200	290/200



Modelo	ØC	ØD	H	b	d	g	i	k	l
1500	1200	1000	2165	390	850	1290	1310	1770	2090
2000	1300	1100	2480	390	950	1290	1510	2070	2405
2500	1450	1250	2220	395	855	1295	1315	1775	2145
3000	1450	1250	2720	390	1020	1170	1650	2280	2645
4000	1700	1500	2645	470	1030	1095	1590	2150	2575
5000	1800	1600	2870	465	1100	1090	1730	2355	2795

Dimensiones en mm

Bocas	Modelo
1 Evento	1500-5000
2 Salida caldera	1" 1/4
3 Salida caldera	1" 1/2
4 Retorno de caldera - calefacción 50°	1" 1/2
5 Retorno de caldera - calefacción 30°	1" 1/2
6 Termómetro	1/2"
7 Sonda	1/2"
8 Entrada intercambiador	1"
9 Salida del intercambiador	1"

Garantía Acumulador 2 años

Certificados

Fabricado en la Unión Europea



SYRIUS SOLAR INDUSTRY
15 rue du Perpignan - ZAC Descartes
34880 Lavérune - Francia

+33 (0) 4 67 82 00 18
contact@syrius-solar.fr

SAS com un capital de 156 800 €
RCS Montpellier 794 797 753 00041

SYRIUS SOLAR IBERIA
C/ Automoción, 23 Bajo - P.I. Calonge
41005 Sevilla - España

(+34) 955 08 53 67
iberia@syrius-solar.fr

www.syrius-solar.es

