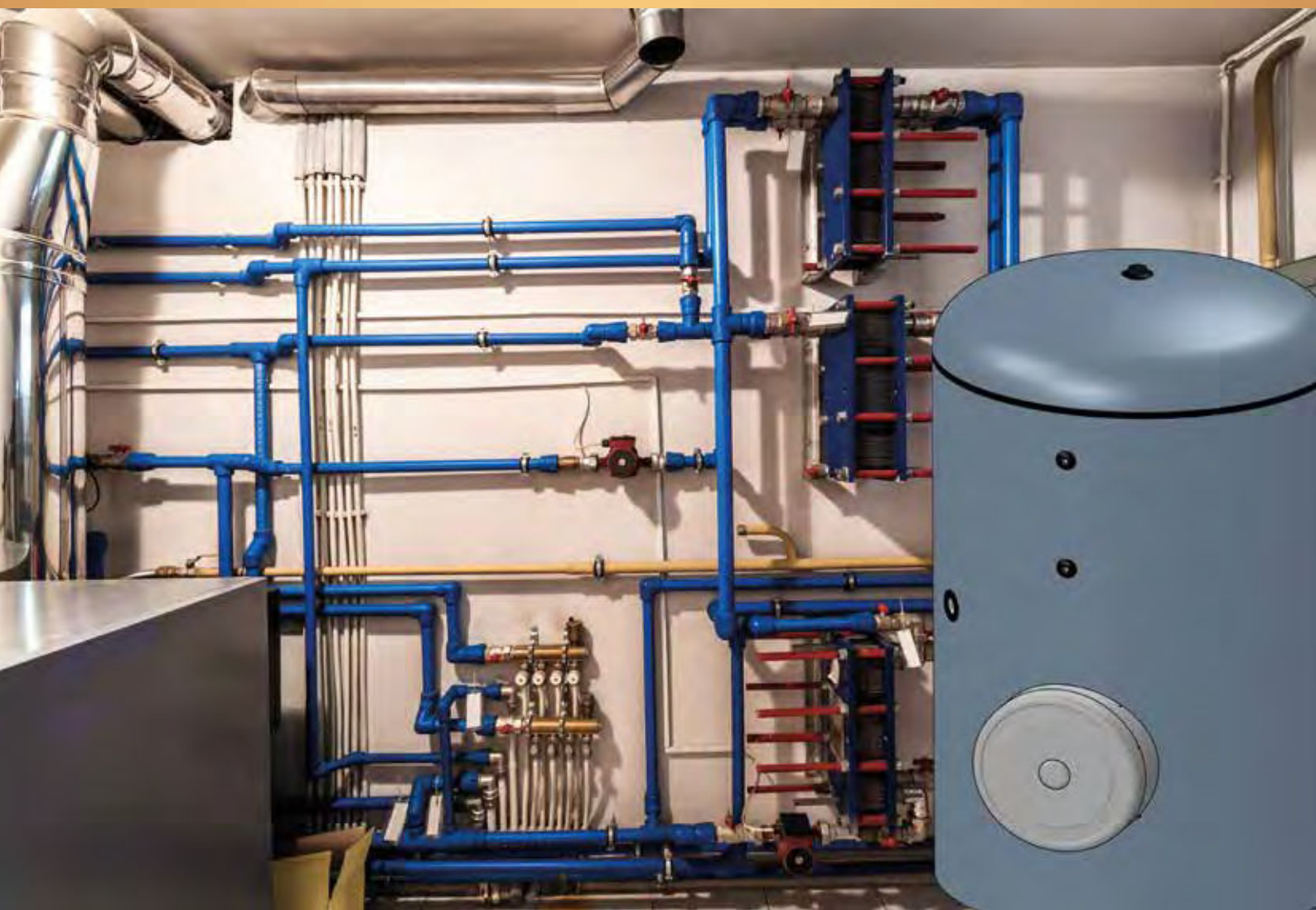


# BVE-WW 2500 A 3000

*Doble serpentín*



Los acumuladores de la serie BVE-WW están especialmente diseñados para instalaciones solares con circuito primario. Están equipados con dos serpentines.

La cuba y los serpentines son de acero vitrificado. Estos acumuladores se instalan en el suelo y se utilizan normalmente en combinación de una producción solar (en el intercambiador inferior) con apoyo de una caldera o de una bomba de calor (en el intercambiador superior).



# Descripción

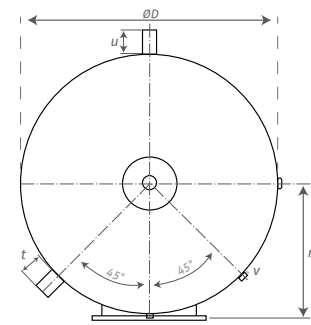
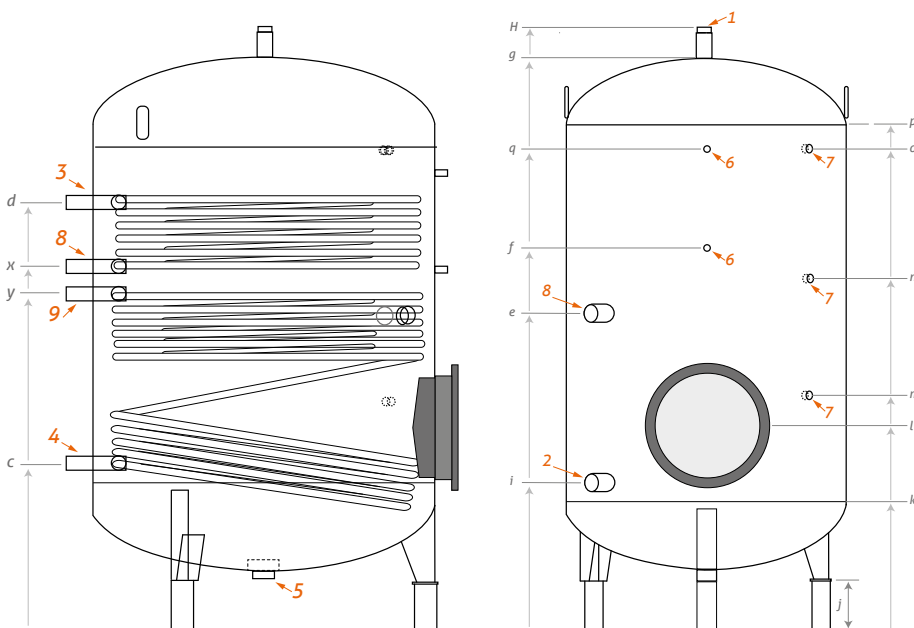
- Acumulador para almacenar agua caliente sanitaria\* en acero vitrificado, con dos intercambiadores
- Vitrificado conforme a la norma DIN 4753-3. Protección por ánodos de magnesio
- Aislante en lana mineral de 100 mm de espesor, acabado funda PVC con cremallera, desmontable.
- Brida de inspección Ø 406 mm.
- Apoyo eléctrico con resistencias protegidas 9, 15 o 30 kW en brida.
- Revestimiento externo estándar con clasificación antifuego M1
- Acabado M0 bajo demanda.
- Garantía 5 años, parte eléctrica garantía 2 años.

\* Producto preparado para contener agua según la calidad definida por las directivas europeas 80/778/CEE y 98/83/CE, incorporado al ordenamiento jurídico español por el Real Decreto 140/2003, de 7 de febrero.



## BVE-WW 2500 a 3000 litros

Modelo	2500 L	3000 L
Referencia	BVE2500WW	BVE3000WW
Capacidad total (litros)	2481	2677
Peso en vacío (kg)	680	700
Aislante en lana mineral (mm)	100	
Superficie del intercambiador térmico S1/S2 (m <sup>2</sup> )	4.8 / 2.4	
Temperatura máxima de servicio (°C)	99	
Presión de servicio máxima del acumulador (bar)	7	
Boca para sonda de temperatura	2	



Bocas	Modelo 2500-3000
1 Salida agua caliente	2"
2 Entrada agua fría	2"
3.9 Salida del intercambiador	1" 1/2
4.8 Entrada intercambiador	1" 1/2
5 Vaciado	2"
6 Sonda	1/2"
7 Ánodo	3/4"
8 Recirculación	1" 1/2

**Garantía Acumulador 5 años**

## Certificados

Vitrificado bajo las normas DIN 4753-3  
Fabricado en Francia



Modelo	ØC	ØD	H	b	c	d	e	f	g	i	j	k	l	m	n	o
2500	1500	1400	2242	212	648	1687	1180	1350	2133	NC	200	580	NC	900	1208	1730
3000	1500	1400	2372	212	650	1689	1250	1430	2262	NC	200	580	883	900	1208	1808

Modelo	p	q	r	t	u	v	x	y
2500	1778	1680	730	-	100	20	1432	1330
3000	1907	1808	730	50	100	20	1434	1332

Dimensiones en mm

**SYRIUS SOLAR INDUSTRY**  
15 rue du Perpignan - ZAC Descartes  
34880 Lavérune - Francia  
+33 (0) 4 67 82 00 18  
contact@syrius-solar.fr

**SYRIUS SOLAR IBERIA**  
C/ Automoción, 23 Bajo - P.I. Calonge  
41005 Sevilla - España  
(+34) 955 08 53 67  
iberia@syrius-solar.fr

SAS com un capital de 156 800 €  
RCS Montpellier 794 797 753 00041

[www.syrius-solar.es](http://www.syrius-solar.es)

