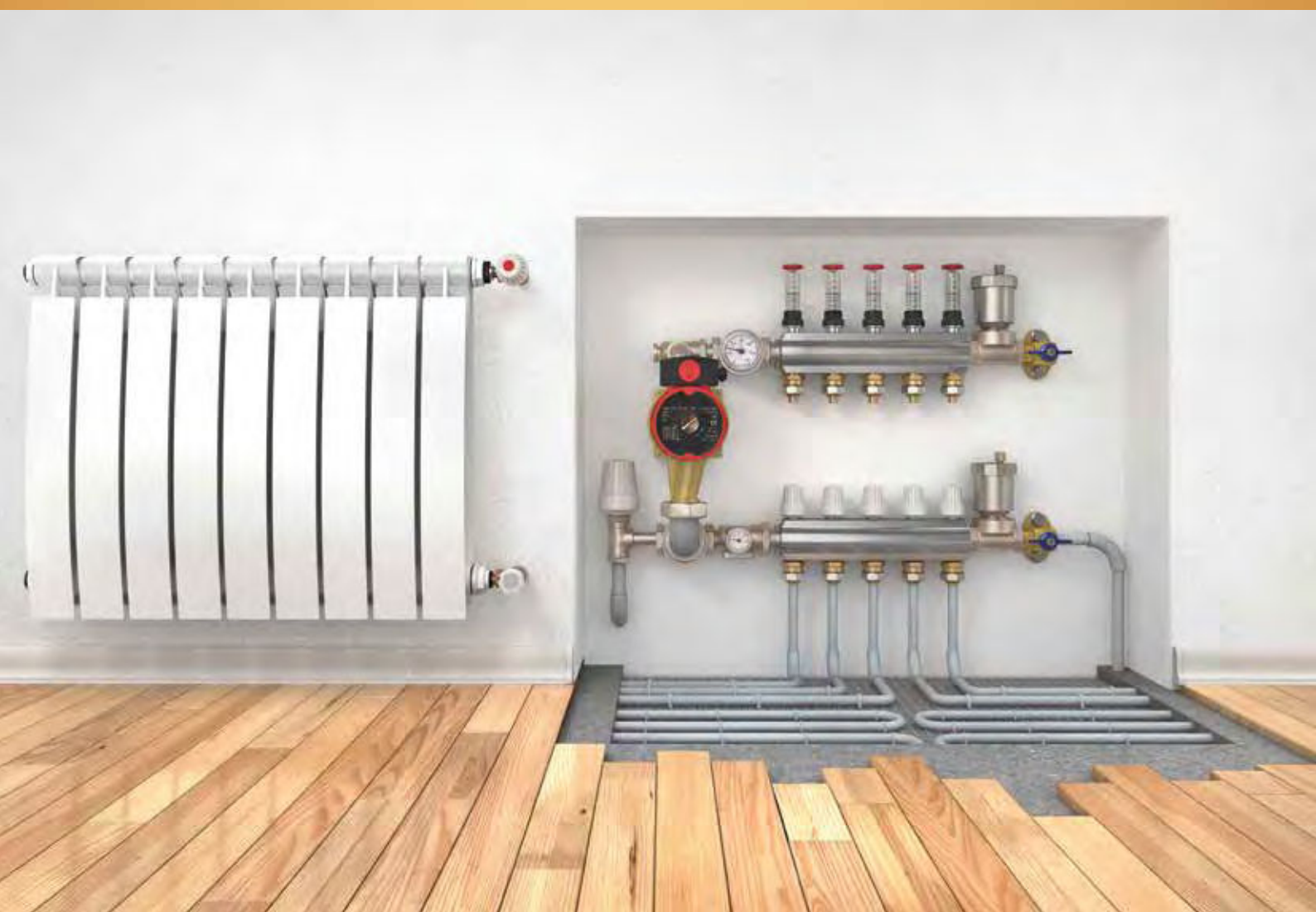
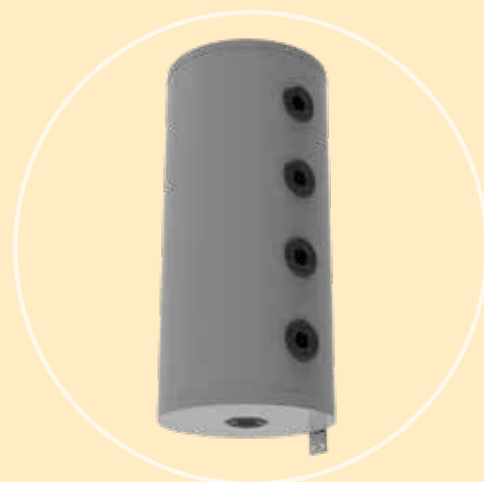


BT-AC 50



El acumulador de inercia sirve para almacenar la energía térmica de un sistema de calefacción.

El BT-50 se utiliza normalmente como una botella de mezcla.



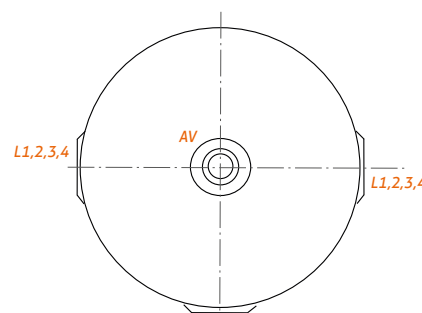
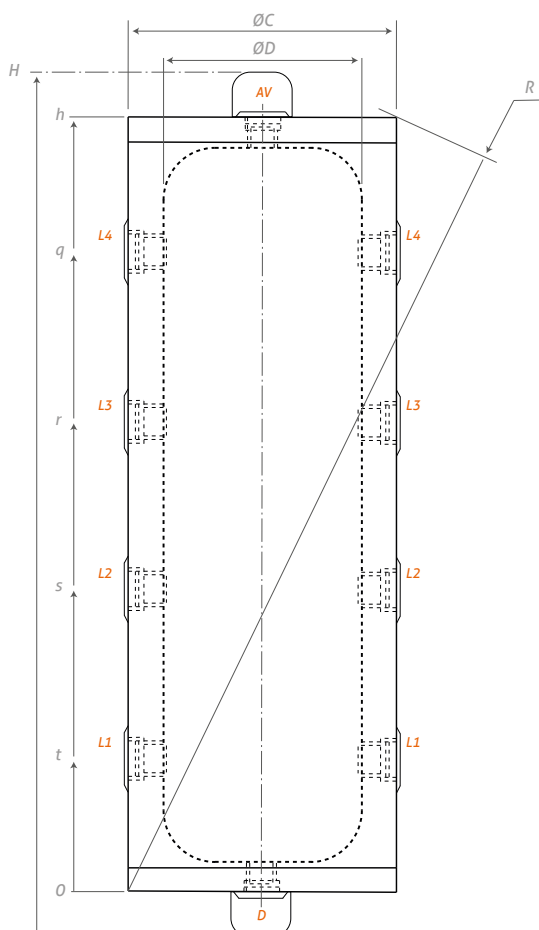
Descripción

- Acumulador intermedio para circuito de agua para refrigeración y calefacción 50 litros sin intercambiador
- Aislante de poliuretano rígido inyectado de 50 mm de espesor, acabado metálico lacado en gris
- 8 bocas
- Garantía 2 años



BT 50 litros

Modelo	50 L
Referencia	BT0050AC
Capacidad (litros)	52
Peso en vacío (kg)	24.2
Pérdidas estadísticas ΔT 45K (W)	39
Clasificación energética	B
Temperatura máxima de servicio (°C)	95
Presión de servicio máxima (bar)	10



Modelo		50
Bocas		
AV	Toma de aire	1"½
D	Desagüe	1"½
L1,2,3,4	Entradas / salidas (8)	1"¼

Garantía Acumulador 2 años

Certificados

Fabricado en la Unión Europea



Modelo	ØC	ØD	H	h	q	r	s	t	R
50	400	300	985	865	718	528	338	148	953

Dimensiones en mm

SYRIUS SOLAR INDUSTRY
15 rue du Perpignan - ZAC Descartes
34880 Lavérune - Francia
+33 (0) 4 67 82 00 18
contact@syrius-solar.fr

SAS com um capital de 156 800 €
RCS Montpellier 794 797 753 00041

SYRIUS SOLAR IBERIA
C/ Automoción, 23 Bajo - P.I. Calonge
41005 Sevilla - España
(+34) 955 08 53 67
iberia@syrius-solar.fr

www.syrius-solar.es

