

# BVE 2500 À 3000

*Ballons de stockage ECS*

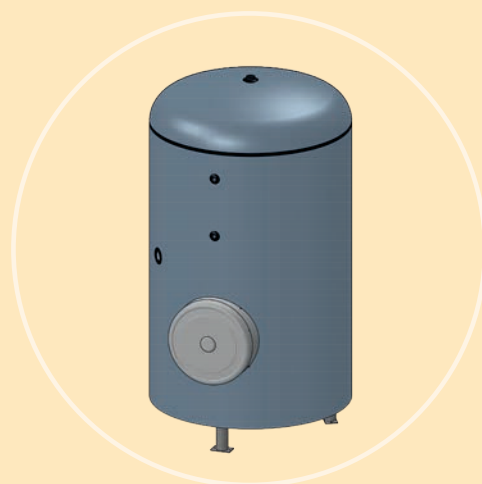
---



Les ballons de la série BVE sont spécialement conçus pour des installations solaires en circuit direct, sans échangeur.

La cuve est en acier émaillé. Les piquages du circuit capteur solaire sont situés en face avant et à l'arrière du ballon, indépendamment de l'entrée eau froide et sortie eau chaude sanitaire situées en face arrière.

Ces ballons sont à poser au sol, et sont utilisés généralement en stockage solaire d'eau chaude sanitaire.



# Descriptif

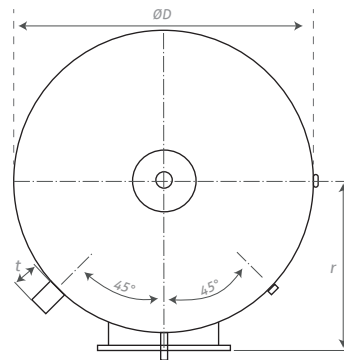
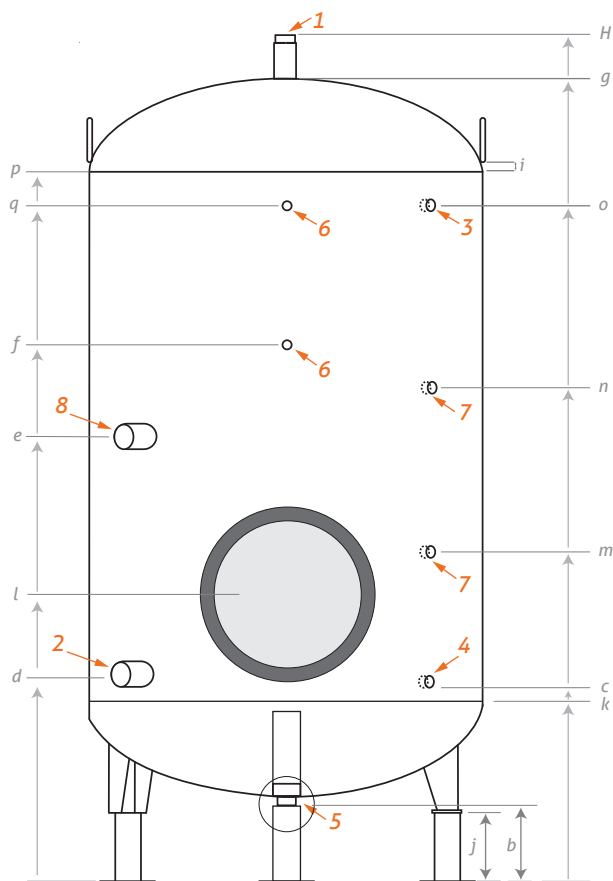
- Ballon de stockage d'eau chaude sanitaire\* en acier émaillé, à circulation directe
- Emaillage conforme à la norme DIN 4753-3.  
Protection par anodes magnésium
- Isolation laine minérale 100 mm d'épaisseur, finition housse PVC zippée, démontable.
- Bride d'inspection Ø 400 mm.
- Appoint électrique avec résistances blindées 9, 15 ou 30 kW sur bride.
- Habillage externe classé au feu M1 en standard
- Finition M0 sur demande.
- Garantie 5 ans, partie électrique garantie 2 ans.

\* Eau Sanitaire conforme à la réglementation sanitaire française et notamment au DTU 60.1



## BVE 2500 à 3000 litres

Modèle	2500 L	3000 L
Référence	BVE2500	BVE3000
Capacité totale (litres)	2551	2747
Poids à vide (kg)	560	590
Isolation laine minérale (mm)		100
Température max de service (°C)		99
Pression de service maxi ballon (bar)		7
Piquage pour sonde de température		2



Modèle	
2500-3000	
Piquages	
1	Départ eau chaude 2"
2	Entrée eau froide 2"
3	Retour capteur solaire 1"
4	Départ capteur solaire 1"
5	Vidange 2"
6	Sonde 1/2"
7	Anode 3/4"
8	Recirculation 1 1/2"

Modèle	ØC	ØD	H	b	c	d	e	f	g	i	j	k	l	m	n
2500	1500	1400	2243	212	NC	NC	1180	1350	2133	40	200	580	883	930	1250
3000	1500	1400	2372	212	NC	NC	1250	1430	2262	40	200	NC	883	930	1250

Modèle	o	p	q	r	t
2500	1532	1778	NC	730	50
3000	1659	1907	1808	730	50

Dimensions en mm

**SYRIUS SOLAR INDUSTRY**  
15 rue du Perpignan - ZAC Descartes  
34880 Lavérune - France

+33 (0) 4 67 82 00 18  
contact@syrius-solar.fr

SAS au capital de 150 800 € - RCS Montpellier 794 797 753 00041

**Garantie Ballon 5 ans**

## Certifications

Emaillage aux normes DIN 4753-3  
Fabriqué en France



[www.syrius-solar.fr](http://www.syrius-solar.fr)

