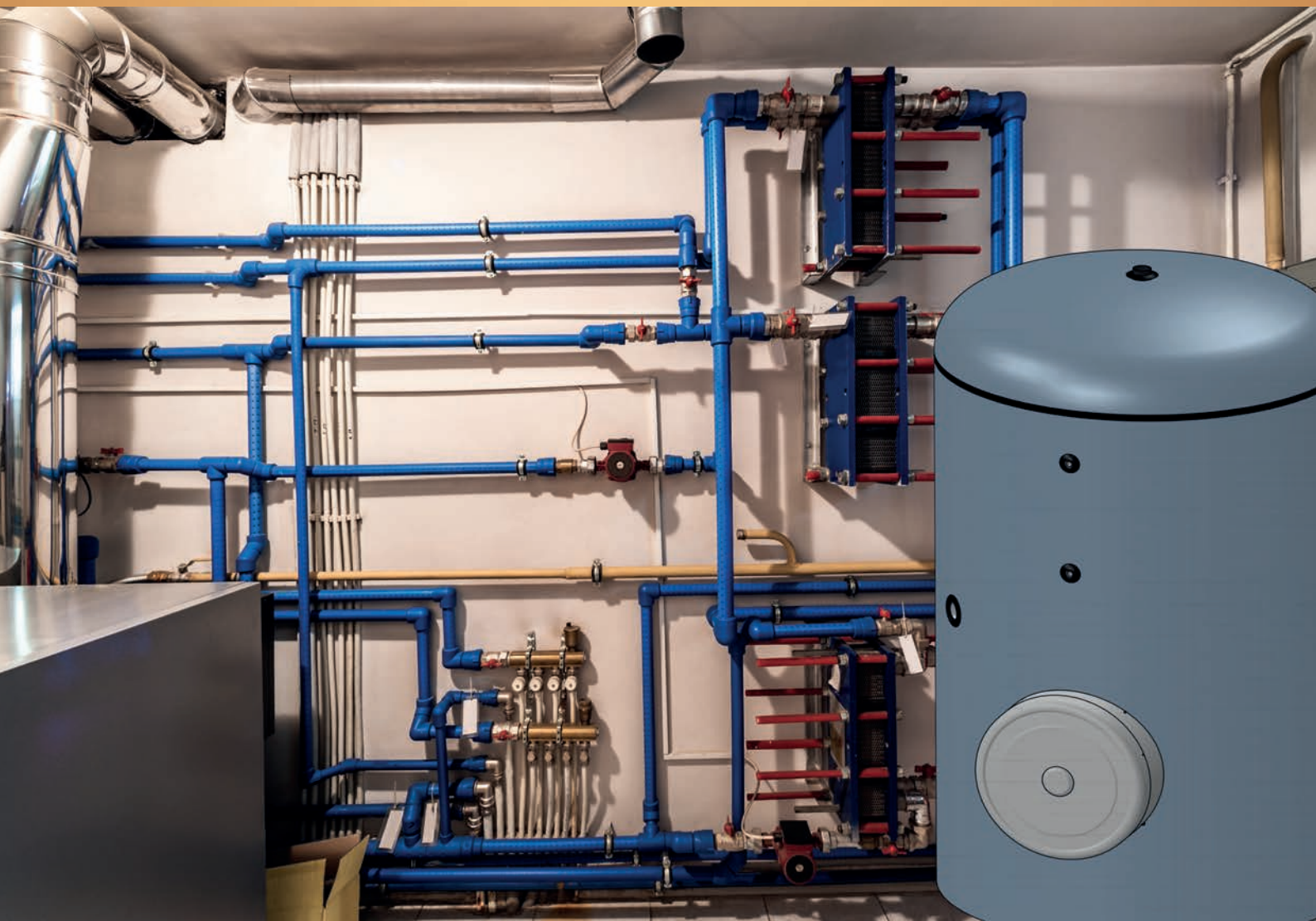


BVE-WW 2500 À 3000

Double échangeur



Les ballons de la série BVE–WW sont spécialement conçus pour des installations solaires en circuit primaire, et équipés de deux échangeurs. La cuve et les échangeurs sont en acier émaillé. Ces ballons sont à poser au sol, et sont généralement utilisés en combinaison d'une production solaire (sur l'échangeur du bas) avec appoint par une chaudière ou une pompe à chaleur (sur l'échangeur du haut).



Descriptif

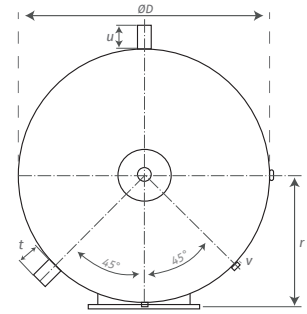
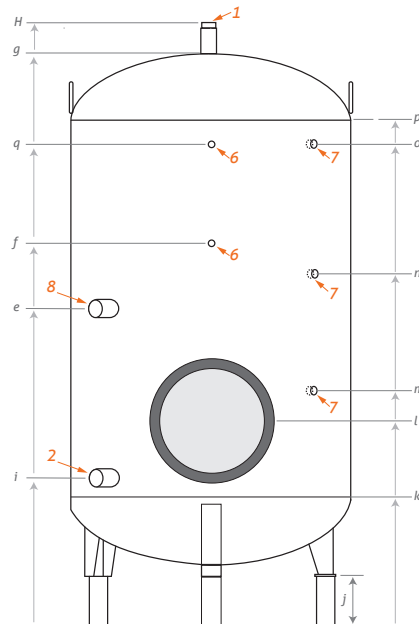
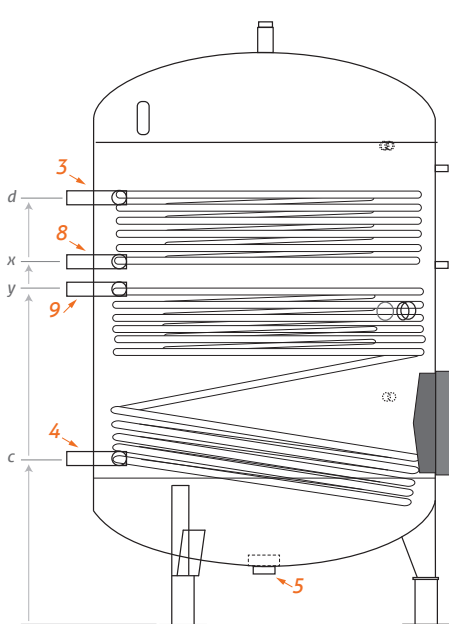
- Ballon de stockage d'eau chaude sanitaire* en acier émaillé, avec deux échangeurs
- Emaillage conforme à la norme DIN 4753-3. Protection par anodes magnésium
- Isolation laine minérale 100 mm d'épaisseur, finition housse PVC zippée, démontable.
- Bride d'inspection Ø 406 mm.
- Appoint électrique avec résistances blindées 9, 15 ou 30 kW sur bride.
- Habillage externe classé au feu M1 en standard
- Finition M0 sur demande.
- Garantie 5 ans, partie électrique garantie 2 ans.

* Eau Sanitaire conforme à la réglementation sanitaire française et notamment au DTU 60.1



BVE-WW 2500 à 3000 litres

Modèle	2500 L	3000 L
Référence	BVE2500WW	BVE3000WW
Capacité totale (litres)	2481	2677
Poids à vide (kg)	680	700
Isolation laine minérale (mm)	100	
Surface de l'échangeur thermique S1/S2 (m ²)	4.8 / 2.4	
Température max de service (°C)	99	
Pression de service maxi ballon (bar)	7	
Piquage pour sonde de température	2	



Modèle	2500-3000
Piquages	
1 Départ eau chaude	2"
2 Entrée eau froide	2"
3.9 Sortie échangeur	1"1/2
4.8 Entrée échangeur	1"1/2
5 Vidange	2"
6 Sonde	1/2"
7 Anode	3/4"
8 Recirculation	1"1/2

Garantie Ballon 5 ans

Certifications

Emaillage aux normes DIN 4753-3
Fabriqué en France



Modèle	ØC	ØD	H	b	c	d	e	f	g	i	j	k	l	m	n	o
2500	1500	1400	2242	212	648	1687	1180	1350	2133	NC	200	580	NC	900	1208	1730
3000	1500	1400	2372	212	650	1689	1250	1430	2262	NC	200	580	883	900	1208	1808

Modèle	p	q	r	t	u	v	x	y
2500	1778	1680	730	-	100	20	1432	1330
3000	1907	1808	730	50	100	20	1434	1332

Dimensions en mm

SYRIUS SOLAR INDUSTRY
15 rue du Perpignan - ZAC Descartes
34880 Lavérune - France

+33 (0) 4 67 82 00 18
contact@syrius-solar.fr

SAS au capital de 150 800 € - RCS Montpellier 794 797 753 00041

www.syrius-solar.fr

