

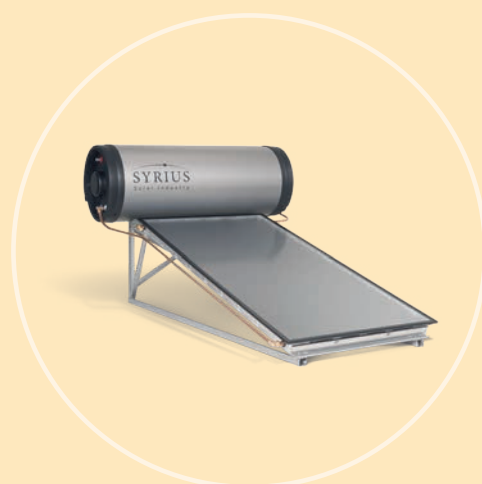
CHAUFFE-EAU SOLAIRE THERMOSIPHON

TS Eco



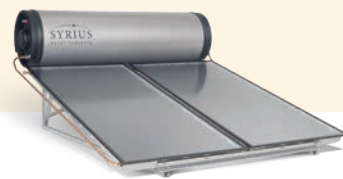
Le chauffe-eau solaire thermosiphon est composé d'un ou plusieurs capteurs solaires et d'un ballon d'eau chaude positionné à l'horizontale, au-dessus des capteurs, sur la toiture.

Le système thermosiphon n'a pas besoin de régulation, ni de pompe. La circulation de l'eau s'effectue seule, par phénomène de thermosiphon : l'eau chaude, plus légère, monte et est stockée dans le ballon horizontal. L'eau moins chaude du bas du ballon, plus lourde, descend dans le bas du capteur. Ce système de chauffe-eau solaire est idéal pour les régions tropicales ou du sud de l'Europe.



Composition du Kit

- Ballon avec cuve en acier émaillé et piquages inox
- Capteur(s) solaire(s)
- Kits de liaisons ballon / capteurs (en cuivre)
- Support pour toiture tôle en acier Magnelis® et visserie inox (complément support terrasse en option)
- Groupe de sécurité
- Raccords et joints



TS 202 ECO, 304 ECO

Modèle

TS 202 ECO

TS 304 ECO

Capteur Syrius C2000 D12c (voir fiche produit pour les caractéristiques techniques complètes)

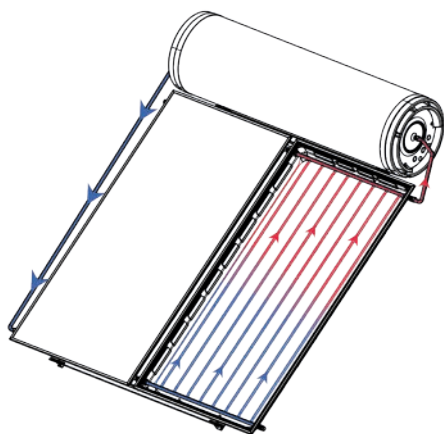
Dimensions (mm)	2033 x 1015 x 98	
Poids à vide (kg)	31	
Taux de rendement $\eta_{0,a}$ surface de l'absorbeur	78.8 %	
Coef. pertes thermiques a1	3.82 W/(m ² .K)	
Coef. pertes thermiques a2	0.016 W ² /(m ² .K ²)	
Couverture	Verre trempé securit 3.2 mm à faible teneur en fer	
Absorbeur	Aluminium Sélectif soudé au laser sur tubes cuivre	
Surface brute/nette (m ²)	2.06 / 1.89	
Nombre	1	2
Surface totale brute (m ²)	2	4

Ballon

Capacité (litres)	185	272
Dimensions (mm)	1480 x 550	1975 x 550
Poids à vide (kg)	63	84
Type de cuve	Acier revêtement émaillé avec piquages inox	
Isolation	PU injecté 45 kg/m3 - 45 mm d'épaisseur mini.	
Piquages	3/4" M inox	
Option Appoint Electrique	Résistance thermoplongeur	

Système Complet

Poids à vide (kg)	110	166
Dimensions Hors Tout (mm)	1700 x 2560	2300 x 2560



Garantie Capteurs 10 ans
Garantie Ballons 5 ans
Garantie Supports 10 ans

Certifications

Certification SolarKeymark system
078/000390



Programme Energy Star EPA



Fabriqué en France



SYRIUS SOLAR INDUSTRY
15 rue du Perpignan - ZAC Descartes
34880 Lavérune - France

+33 (0) 4 67 82 00 18
contact@syrius-solar.fr

SAS au capital de 156 800 € - RCS Montpellier 794 797 753 00041

www.syrius-solar.fr

