

# BVE-W 1500 À 2000

*Simple échangeur*

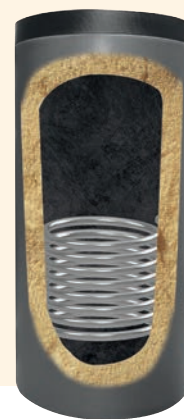


Les ballons de la série BVE-W sont spécialement conçus pour des installations solaires avec circuit primaire. Ils sont équipés d'un échangeur. La cuve et l'échangeur sont en acier émaillé. Les piquages de l'échangeur sont situés sur le côté à l'arrière du ballon, indépendamment de l'entrée eau froide et sortie eau chaude sanitaire situées en face avant. Ces ballons sont à poser au sol.



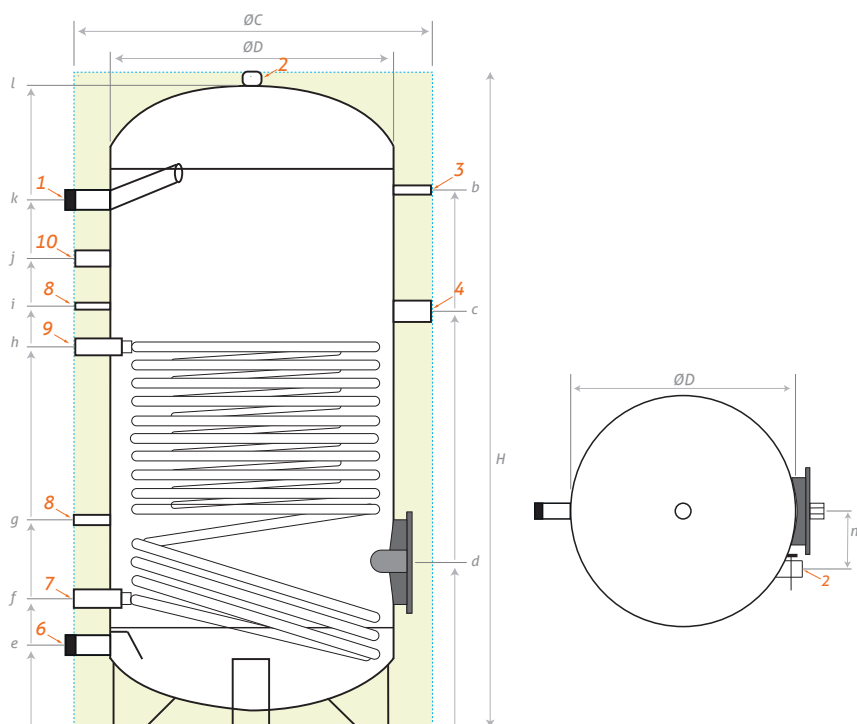
# Descriptif

- Ballon de stockage d'eau chaude sanitaire\* en acier émaillé, équipé d'un échangeur interne.
  - Emaillage conforme à la norme DIN 4753-3 et UNI 10025. Protection par anode magnésium
  - Isolation fibre de polyester de 100 mm d'épaisseur, finition housse PVC zippée.
  - Appoint électrique en option sur piquage 1"½ à mi-hauteur.
  - Habillage externe classé au feu M1 en standard
  - Garantie 5 ans, partie électrique garantie 2 ans.
- \* Eau Sanitaire conforme à la réglementation sanitaire française et notamment au DTU 60.1



## BVE-W 1500 et 2000 litres

	Modèle	1500 L	2000 L
<b>Référence</b>		<b>BVE1500W</b>	<b>BVE2000W</b>
Capacité totale (litres)		1390	1950
Poids à vide (kg)		335	503
Isolation fibre de polyester (mm)		100	
Surface de l'échangeur thermique (m <sup>2</sup> )		3.6	4.3
Volume de l'échangeur thermique (L)		21.0	26.0
Puissance échangeur (kW)		94.0	112.0
Débit nécessaire pour l'échangeur (m <sup>3</sup> /h)		4.0	5.0
Perte de charge (mbar)		610	832
Classement énergétique			C
Température max de service (°C)			95
Pression de service maxi ballon (bar)			8
Pression de service maxi échangeur (bar)			10
Piquage pour sonde de température			3



Modèle	ØC	ØD	H	b	c	d	e	f	g	h	i	j	k	l	m
1500	1200	1000	2185	1820	1350	515	280	415	575	1255	1375	1530	1870	2120	230
2000	1300	1100	2470	2000	1540	550	260	520	730	1430	1600	1750	1990	2405	230

Dimensions (mm)

Piquages	Modèle	1500-2000
1	Départ eau chaude	1"½
2	Anode	1"½
3	Sonde	½"
4	Résistance électrique	1"½
6	Entrée eau froide	1"½
7	Sortie échangeur	1"¼
8	Thermostat	½"
9	Entrée échangeur	1"¼
10	Recirculation	1"

**Garantie Ballon 5 ans**

## Certifications

Emaillage aux normes DIN 4753-3 et UNI 10025  
Fabriqué en Union Européenne



**SYRIUS SOLAR INDUSTRY**  
15 rue du Perpignan - ZAC Descartes  
34880 Lavérune - France

+33 (0) 4 67 82 00 18  
contact@syrius-solar.fr

SAS au capital de 156 800 € - RCS Montpellier 794 797 753 00041

[www.syrius-solar.fr](http://www.syrius-solar.fr)

