

BVE-WWDB 200 À 300

Double échangeur

Compacts Autovidangeables



Les ballons de la série BVE-WWDB sont principalement utilisés pour la composition d'un kit CESI Drain Back. Le régulateur et la pompe sont intégrés directement dans le ballon. Il ne reste plus qu'à raccorder les capteurs, l'eau chaude et l'eau froide sanitaire au ballon, ce qui facilite l'installation. La cuve et l'échangeur sont en acier émaillé. Ces ballons sont à poser au sol.



Descriptif

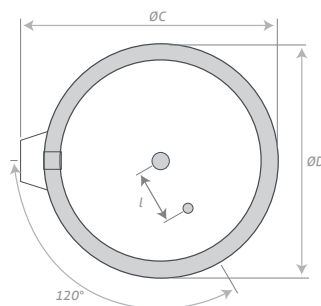
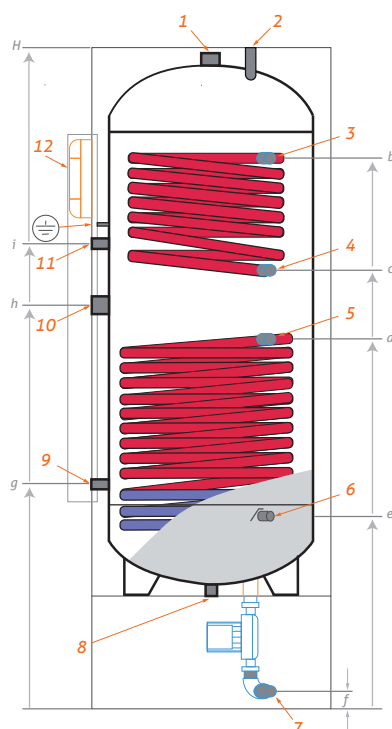
- Ballon de stockage d'eau chaude sanitaire* en acier émaillé, équipé de deux échangeurs internes.
- Emaillage conforme à la norme DIN 4753-3 et UNI 10025. Protection par anode magnésium
- Isolation polyuréthane rigide injecté de 30 à 45 mm d'épaisseur, finition housse PVC zippée.
- Appoint électrique en option sur piquage 1"¼ à mi-hauteur.
- Habillage externe classé au feu M1 en standard
- Garantie 5 ans, partie électrique garantie 2 ans.

* Eau Sanitaire répondant à la norme Française selon décret N°89-3 du 03/01/89



BVE-WWDB 200 à 300 litres

	Modèle	200 L	300 L
Référence		BVE0200WWDB	BVE0300WWDB
Capacité totale (litres)		196	273
Poids à vide (kg)		130	170
Isolation polyuréthane rigide (mm)		30	45
Surface de l'échangeur thermique S1/S2 (m ²)		1.4 / 0.8	1.8 / 0.9
Volume de l'échangeur thermique S1/S2 (L)		8.6 / 4.5	10.9 / 4.9
Puissance échangeur S1/S2 (kW)		34 / 10	40 / 25
Débit nécessaire pour l'échangeur S1/S2 (m ³ /h)		1.5 / 0.5	1.7 / 1.0
Perte de charge S1/S2 (mbar)		38 / 8	56 / 13
Classement énergétique			C
Température max de service (°C)			95
Pression de service maxi ballon (bar)			10
Pression de service maxi échangeur (bar)			10
Piquage pour sonde de température			2



Piquages	Modèle	200-300
1	Anode	1" 1/4
2	Eau chaude sanitaire	1/2"
3	Entrée échangeur	3/4"
4	Sortie échangeur	3/4"
5	Entrée échangeur	3/4"
6	Alimentation eau froide	1/2"
7	Sortie échangeur	3/4"
8	Vidange	1/2"
9	Sonde température	Ø10
10	Résistance électrique	1" 1/4
11	Sonde température	Ø10
12	Régulateur	-

Garantie Ballon 5 ans

Certifications

Emaillage aux normes DIN 4753-3 et UNI 10025
Fabriqué en Union Européenne



Modèle	ØC	ØD	H	b	c	d	e	f	g	h	i	L
200	625	560	1530	1290	1130	1000	520	55	530	1060	1120	145
300	705	640	1730	1435	1135	990	545	55	560	1065	1205	150

Dimensions en mm

SYRIUS SOLAR INDUSTRY
15 rue du Perpignan - ZAC Descartes
34880 Lavérune - France

(+33) 4 67 82 00 18

contact@syrius-solar.fr

SAS au capital de 156 800 € - RCS Montpellier 794 797 753 00041

www.syrius-solar.fr

