



BVK 750 ET 1000

Ballons de stockage «tank in tank»



Les ballons Kombi Syrius sont des ballons de type « tank in tank ». La cuve d'eau sanitaire est intégrée à l'intérieur du ballon tampon de chauffage.

Ces ballons peuvent être utilisés dans les installations de Systèmes Solaires Combinés (SSC), combinant la production d'eau chaude sanitaire et le chauffage.

Descriptif

- Ballon «tank in tank»
- Cuve ECS en acier émaillé
- Finition housse PVC zippée



Garantie Ballon 5 ans

Certifications

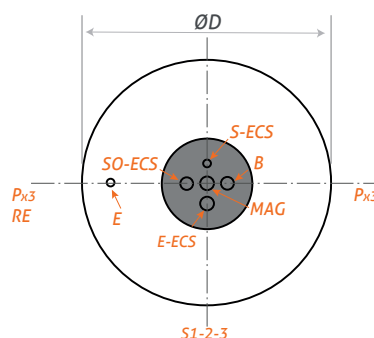
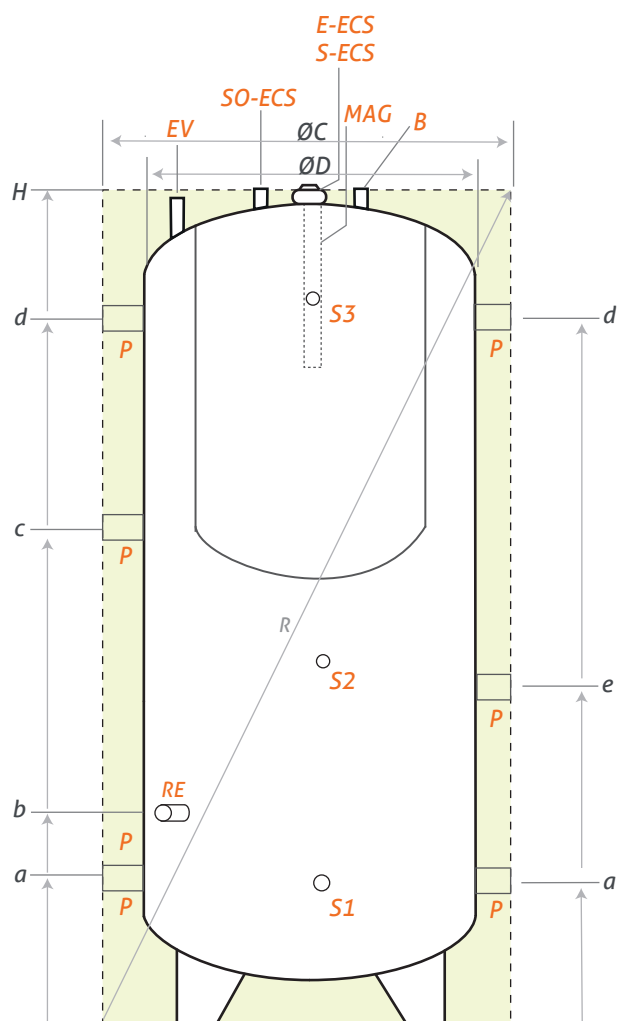
Emaillage aux normes DIN 4753-3

Fabriqué en Union Européenne



BVK 750 et 1000 litres

Modèle / référence	750 L	1000 L
Ballon	BVK0750	BVK1000
Masse à vide (kg)	110 / fibre de polyester	
Isolant : épaisseur (mm) / matériau	110 / fibre de polyester	
Dissipation thermique ΔT 45K (W)	125	130
Constante de refroidissement (Wh/j/l/K)	0.0866	0.0770
Température max de service (°C)	95	
Classe de résistance au feu	B1 DIN 4102-1	
Cuve		
Capacité (litres)	570	619
Pression max de service (bar)	3	
Piquages	6	
Cuve ECS		
Capacité ECS (litres)	215	297
Pression max de service (bar)	6	



Modèle	$\varnothing C$	$\varnothing D$	H	R	a	b	c	d	e	f	s1	s2	s3
750	1020	760	1870	2140	330	430	980	1480	830	930	330	880	1480
1000	1020	760	2120	2360	330	430	1080	1710	880	960	330	980	1080

Dimensions (mm)

Piquages	Modèle		
	750	1000	
P	Piquage	1½"	1½"
E-ECS	Entrée eau chaude sanitaire	¾"	¾"
S-ECS	Sortie eau chaude sanitaire	¾"	¾"
RE	Résistance électrique	2"	2"
S1-2-3-4	Sonde de température	½"	½"
SO-ECS	Sonde ECS	½"	½"
MAG	Anode magnésium	1¼"	1¼"
EV	Piquage pour purgeur	½"	½"
B	Bouclage ECS	½"	½"

SYRIUS SOLAR INDUSTRY
15 rue du Perpignan - ZAC Descartes
34880 Lavérune - France

+33 (0) 4 67 82 00 18

contact@syrius-solar.fr

SAS au capital de 150 800 € - RCS Montpellier 794 797 753 00041

www.syrius-solar.fr

