



BVE-WM32 80 À 150

Les ballons de la série BVE-WM sont spécialement conçus pour des installations solaires en circuit indirect, avec échangeur.

La cuve et l'échangeur sont en acier émaillé. Le ballon est équipé sur le côté de piquages pour le départ et retour vers capteur solaire, indépendamment de l'entrée eau froide et sortie eau chaude sanitaire.

La fixation se fait à la verticale sur un mur porteur pour les BVE-WM.

Descriptif

- Ballon de stockage d'eau chaude sanitaire*, avec un échangeur
- Cuve en acier émaillé
- Finition tôle prélaquée blanche

* Eau Sanitaire conforme à la réglementation sanitaire française et européenne



*B : 80 et 100 L *C : 150 L

Garantie Ballon 5 ans
Garantie électrique 2 ans

Certifications

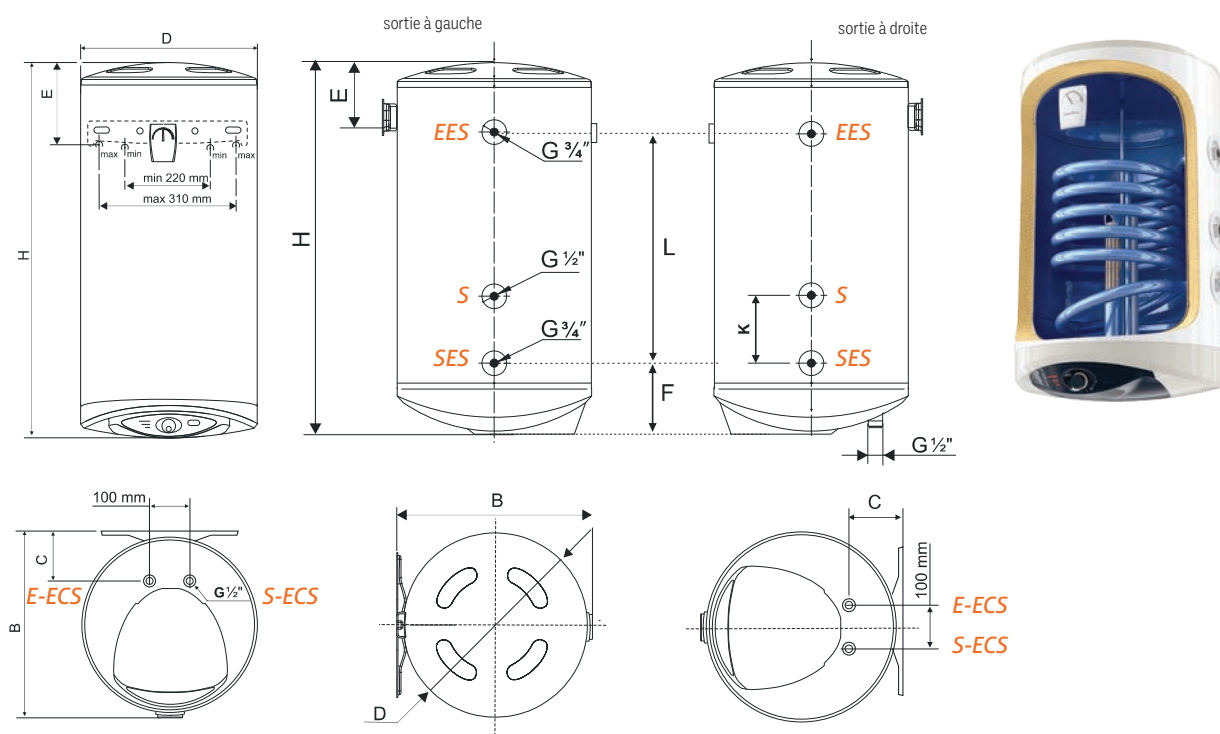
Émaillage aux normes DIN 4753-3
et UNI 10025
Fabriqué en Union Européenne



BVE-WM32 80, 100 et 150 litres

Modèle / référence	80 L	100 L	150 L
Ballon	BVE0080WM32 G/D*	BVE0100WM32 G/D*	BVE0150WM32 G/D*
Masse à vide (kg)	-	-	-
Isolant : épaisseur (mm) / matériau	32 / polyuréthane		
Dissipation thermique ΔT 45K (W)	42	-	-
Constante de refroidissement (Wh/j/l/K)	0.2835	-	-
Température max de service (°C)	80		
Classe de résistance au feu	-		
Cuve			
Capacité (litres)	79	96	138
Pression max de service (bar)	-		
Piquages	2		
Anode magnésium	Incluse		
Résistance électrique	Incluse 2.4 kW-230V		
Échangeur solaire (inférieur)			
Volume contenu (litres) / Surface d'échange (m ²)	2.1 / 0.45	3.2 / 0.7	3.2 / 0.7
Puissance (kW) / Débit (m ³ /h)	- / -		
Perte de charge (kPa) / Pression max de service (bar)	- / 6		

*ballons disponibles avec piquages à gauche ou à droite



Modèle	ØD	H	B	C	E	F	K	L
80	470	850	496	139	202	243	120	295
100	470	990	496	139	202	243	120	445
150	470	1320	496	139	202	243	120	445

Dimensions (mm)

Piquages		Modèle
		80 à 150
E-ECS	Entrée eau froide sanitaire	1/2"
S-ECS	Sortie eau chaude sanitaire	1/2"
EES	Entrée échangeur solaire	3/4"
SES	Sortie échangeur solaire	3/4"
S	Sonde	1/2"

SYRIUS SOLAR INDUSTRY
15 rue du Perpignan - ZAC Descartes
34880 Lavérune - France

+33 (0) 4 67 82 00 18

contact@syrius-solar.fr

SAS au capital de 150 800 € - RCS Montpellier 794 797 753 00041

www.syrius-solar.fr

