

SYRIUS
Solar Industry



BVE-WM 200

Les ballons de la série BVE-WM sont spécialement conçus pour des installations solaires en circuit indirect, avec échangeur.

La cuve et l'échangeur sont en acier émaillé. Le ballon est équipé sur le côté de piquages pour le départ et retour du capteur solaire, indépendamment de l'entrée eau froide et sortie eau chaude sanitaire.

La fixation se fait à la verticale sur un mur porteur.

Descriptif

- Ballon de stockage d'eau chaude sanitaire*, avec un échangeur
- Cuve en acier émaillé
- Finition tôle pré-laquée blanche

* Eau Sanitaire conforme à la réglementation sanitaire française et européenne



Garantie Ballon 5 ans
Garantie électrique 2 ans

Certifications

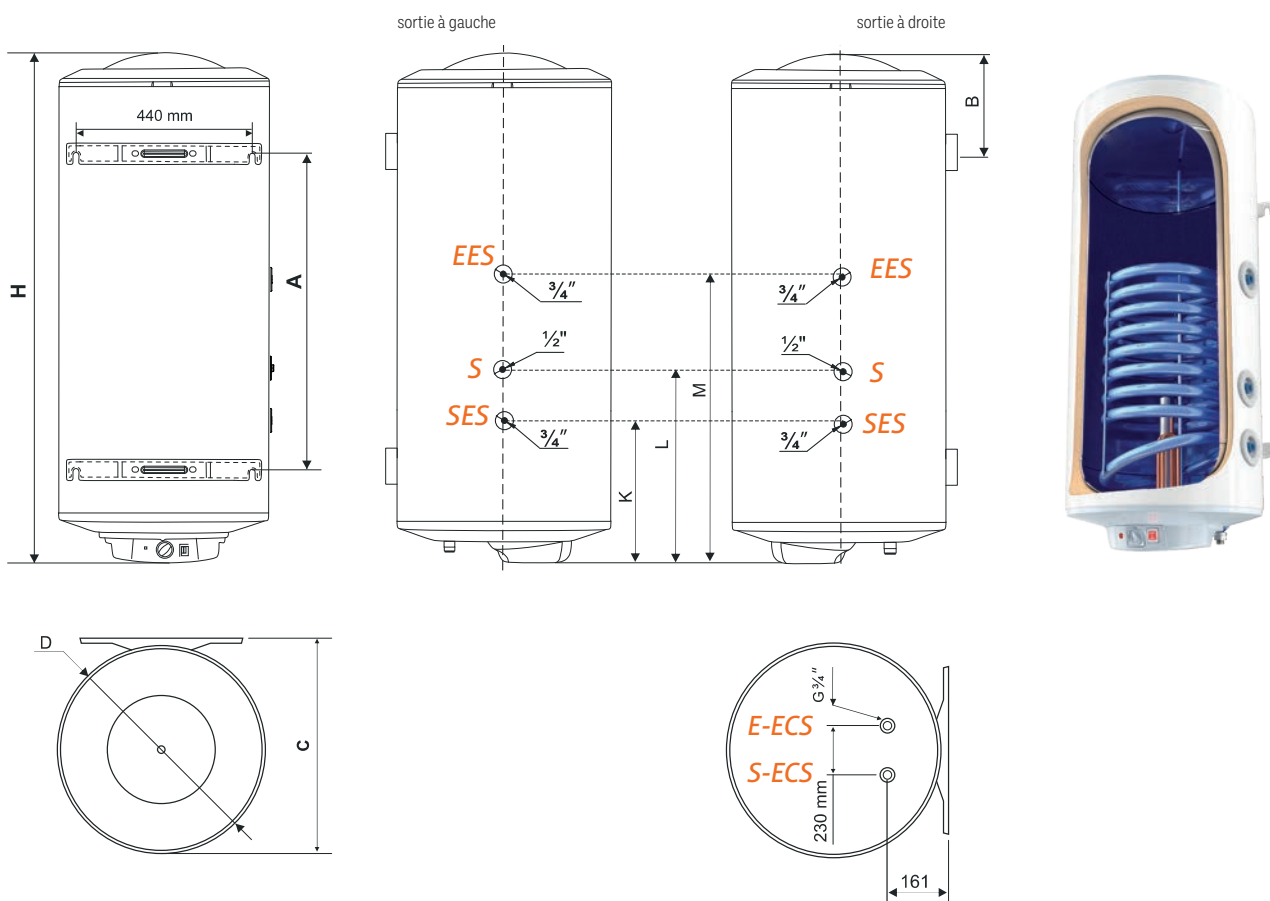
Émaillage aux normes DIN 4753-3
et UNI 10025
Fabriqué en Union Européenne



BVE-WM 200 litres

Modèle / référence	200 L
Ballon	BVE0200WM G/D*
Masse à vide (kg)	65.5
Isolant : épaisseur (mm) / matériau	40 / polyuréthane
Dissipation thermique ΔT 45K (W)	61
Constante de refroidissement (Wh/j/l/K)	0.1619
Température max de service (°C)	80
Classe de résistance au feu	-
Cuve	
Capacité (litres)	196
Pression max de service (bar)	-
Piquages	2
Anode magnésium	Incluse
Résistance électrique	Incluse 2.4kW - 230V
Échangeur solaire (inférieur)	
Volume contenu (litres) / Surface d'échange (m ²)	5 / 0.76
Puissance (kW) / Débit (m ³ /h)	22.6 / 0.561
Perte de charge (kPa) / Pression max de service (bar)	- / 6

*ballons disponibles avec piquages à gauche ou à droite



Modèle	ØD	H	A	B	C	K	L	M
200	560	1362	800	284	567	250	400	800

Dimensions (mm)

Piquages		Modèle
E-ECS	Entrée eau froide sanitaire	3/4"
S-ECS	Sortie eau chaude sanitaire	3/4"
EES	Entrée échangeur solaire	3/4"
SES	Sortie échangeur solaire	3/4"
S	Sonde	1/2"

SYRIUS SOLAR INDUSTRY
15 rue du Perpignan - ZAC Descartes
34880 Lavérune - France

+33 (0) 4 67 82 00 18

contact@syrius-solar.fr

SAS au capital de 150 800 € - RCS Montpellier 794 797 753 00041

www.syrius-solar.fr

