

# CHAUFFE-EAU SOLAIRE THERMOSIPHON

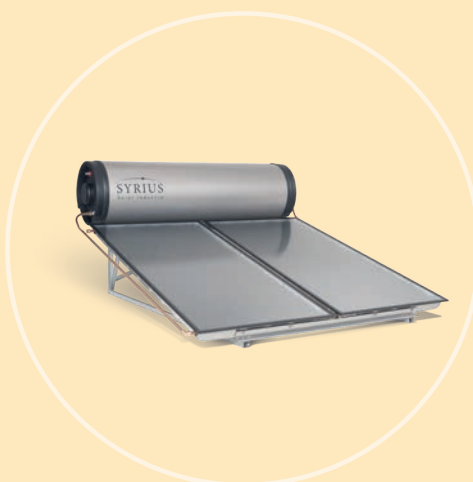
*TS Inox*

---



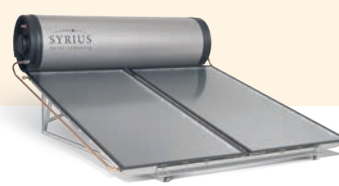
Le chauffe-eau solaire thermosiphon est composé d'un ou plusieurs capteurs solaires et d'un ballon d'eau chaude positionné à l'horizontale, au-dessus des capteurs, sur la toiture.

Le système thermosiphon n'a pas besoin de régulation, ni de pompe. La circulation de l'eau s'effectue seule, par phénomène de thermosiphon : l'eau chaude, plus légère, monte et est stockée dans le ballon horizontal. L'eau moins chaude du bas du ballon, plus lourde, descend dans le bas du capteur. Ce système de chauffe-eau solaire est idéal pour les régions tropicales ou du sud de l'Europe.



# Composition du Kit

- Ballon avec cuve en inox 316L
- Capteur(s) solaire(s)
- Kits de liaisons ballon / capteurs (en cuivre)
- Support pour toiture tôle en acier Magnelis® et visserie inox (complément support terrasse en option)
- Groupe de sécurité
- Raccords et joints



## TS 202 INOX, 304 INOX

Modèle

TS 202 INOX

TS 304 INOX

**Capteur Syrius C2000 D12c** (voir fiche produit pour les caractéristiques techniques complètes)

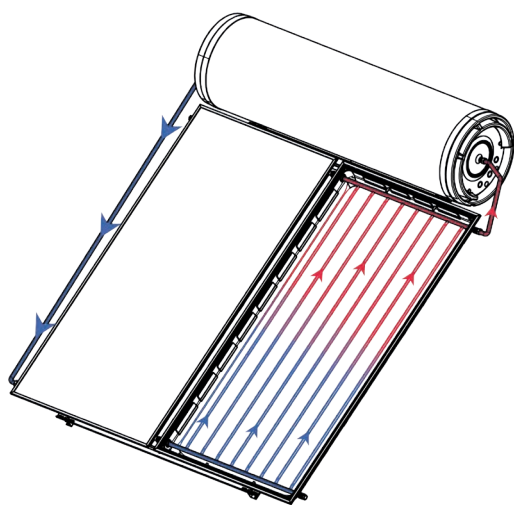
Dimensions (mm)	2033 x 1013 x 95	
Poids à vide (kg)	31	
Taux de rendement $\eta_0$	69.90 %	
Coef. pertes thermiques a1	3.82 W/(m <sup>2</sup> .K)	
Coef. pertes thermiques a2	0.016 W <sup>2</sup> /(m <sup>2</sup> .K <sup>2</sup> )	
Couverture	Verre trempé securit 3.2 mm à faible teneur en fer	
Absorbeur	Aluminium Sélectif soudé au laser sur tubes cuivre	
Surface brute/nette (m <sup>2</sup> )	2.06 / 1.89	
Nombre	1	2
Surface totale brute (m <sup>2</sup> )	2	4

### Ballon

Capacité (litres)	187	267
Dimensions (mm)	1480 x 550	1975 x 550
Poids à vide (kg)	44	55
Type de cuve	Acier inox 316L	
Isolation	PU injecté 45 kg/m <sup>3</sup> - 50 mm d'épaisseur mini.	
Piquages	¾" M inox 316L	
Option Appoint Electrique	Stéatite céramique 1800 W-230V avec thermostat	

### Système Complet

Poids à vide (kg)	91	137
Dimensions Hors Tout (mm)	1700 x 2560	2300 x 2560



**Garantie Capteurs 10 ans**  
**Garantie Ballons 10 ans**  
**Garantie Supports 10 ans**

## Certifications

Certification SolarKeymark system



Fabriqué en France



**SYRIUS SOLAR INDUSTRY**  
15 rue du Perpignan - ZAC Descartes  
34880 Lavérune - France

+33 (0) 4 67 82 00 18  
contact@syrius-solar.fr

SAS au capital de 156 800 € - RCS Montpellier 794 797 753 00041

[www.syrius-solar.fr](http://www.syrius-solar.fr)

