

# BVE-WW 160 À 500

*Double échangeur*



Les ballons de la série BVE–WW sont spécialement conçus pour des installations solaires avec circuit primaire. Ils sont équipés de deux échangeurs. La cuve et les échangeurs sont en acier émaillé. Ces ballons sont à poser au sol, et sont généralement utilisés en combinaison d'une production solaire (sur l'échangeur du bas) avec appoint par une chaudière ou une pompe à chaleur (sur l'échangeur du haut).



# Descriptif

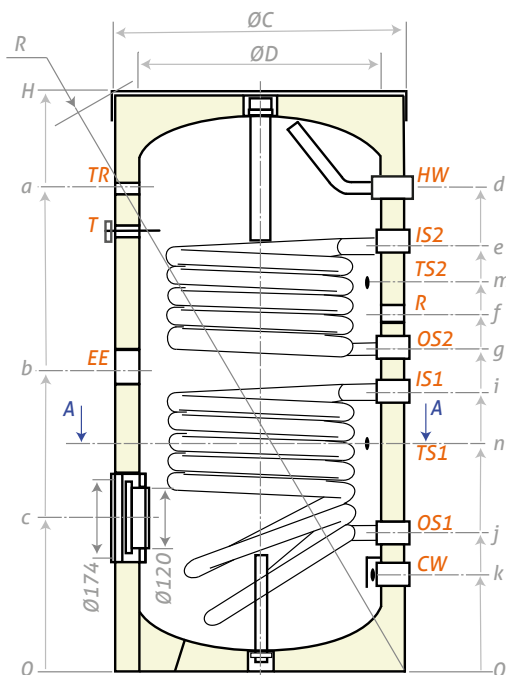
- Ballon de stockage d'eau chaude sanitaire\* en acier émaillé, équipé de deux échangeurs internes.
- Emaillage conforme à la norme DIN 4753-3 et UNI 10025. Protection par 2 anodes magnésium.
- Isolation polyuréthane rigide injecté de 50 mm d'épaisseur, finition housse PVC zippée.
- Appoint électrique en option sur piquage 1"½ au dessus de l'échangeur.
- Habillage externe classé au feu M3 en standard
- Finition M1 ou M0 sur demande.
- Garantie 5 ans, partie électrique garantie 2 ans.

\* Eau Sanitaire répondeant à la norme Française selon décret N°89-3 du 03/01/89

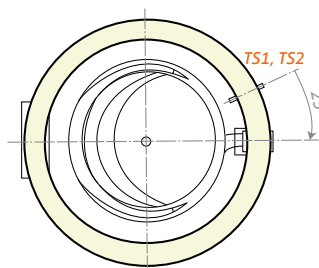


## BVE-WW 160 à 500 litres

	Modèle	160 L	200 L	300 L	400 L	500 L
Référence		BVE0160WW	BVE0200WW	BVE0300WW	BVE0400WW	BVE0500WW
Capacité totale (litres)		154	192	279	388	472
Poids à vide (kg)		66	70	100	146	158
Isolation polyuréthane rigide (mm)		50				
Surface de l'échangeur thermique S1/S2 (m²)		0.61 / 0.43	0.75 / 0.54	1.21 / 0.85	1.65 / 0.76	2.25 / 1.06
Volume de l'échangeur thermique S1/S2 (L)		3.6 / 2.6	4.6 / 3.3	7.4 / 5.2	10.0 / 4.6	13.7 / 6.4
Puissance échangeur S1/S2 (kW) à *60-80°C		17.1 / 10.2	20.0 / 12.9	33.4 / 19.1	47.5 / 19.0	73.8 / 30.6
Débit continu ECS à ΔT 35° (S1/S2) à *60-80°C (L/h)		430.3 / 256.3	496 / 316	798 / 469	1172 / 467.3	1817 / 750
Déperdition calorifique ΔT 45K (W)		51	59	68	91	95
Classement énergétique		B	B	B	C	C
Température max de service ballon / échangeur (°C)		95 / 110				
Pression de service maxi ballon (bar)		8				
Pression de service maxi échangeur (bar)		6				
Piquage pour sonde de température		2				



Section A-A



Modèle	ØC	ØD	H	a	b	c	d	e	f	g	i	j	k	m	n	R
160	600	500	1007	785	519	279	788	741	-	569	475	204	204	-	349	649
200	600	500	1200	993	628	314	993	886	746	671	585	284	199	815	478	1345
300	650	550	1420	1207	760	314	1207	1104	903	803	718	288	203	996	610	1563
400	750	650	1407	1156	813	331	1156	1073	943	858	775	302	220	998	617	1596
500	750	650	1674	1448	986	324	1448	1330	1165	1029	944	299	214	1265	750	1838

Dimensions en mm

\* Température d'entrée et de sortie du fluide caloporteur

Piquages	Modèle	160 à 500
CW	Alimentation eau froide	1" F
HW	Sortie eau chaude	1" F
IS1	Entrée échangeur	1" F
OS1	Sortie échangeur	1" F
IS2	Entrée échangeur	1" F
OS2	Sortie échangeur	1" F
TS1	Sonde température	½" F
TS2	Sonde température	½" F
R	Recirculation	¾" F
EE	Résistance électrique	1"½ F
T	Thermomètre	Ø14x1.5
TR	Sonde régulation	½" F

**Garantie Ballon 5 ans**

## Certifications

Emaillage aux normes DIN 4753-3 et UNI 10025

Fabriqué en Union Européenne



**SYRIUS SOLAR INDUSTRY**  
15 rue du Perpignan - ZAC Descartes  
34880 Lavérune - France

+33 (0) 4 67 82 00 18  
contact@syrius-solar.fr

SAS au capital de 156 800 € - RCS Montpellier 794 797 753 00041

[www.syrius-solar.fr](http://www.syrius-solar.fr)

