

# BVK-W 600 À 2000

*Ballons de stockage «tank in tank»*

*Simple échangeur*



Les ballons Kombi Syrius sont des ballons de type « tank in tank ». La cuve d'eau sanitaire est intégrée à l'intérieur du ballon tampon de chauffage. Ils peuvent être livrés, sans échangeur ou avec un ou deux échangeurs.

Ces ballons sont notamment utilisés dans les installations de Systèmes Solaires Combinés (SSC), combinant la production d'eau chaude sanitaire et le chauffage.



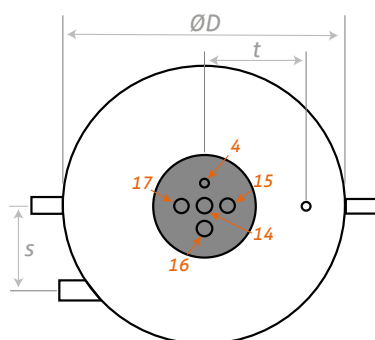
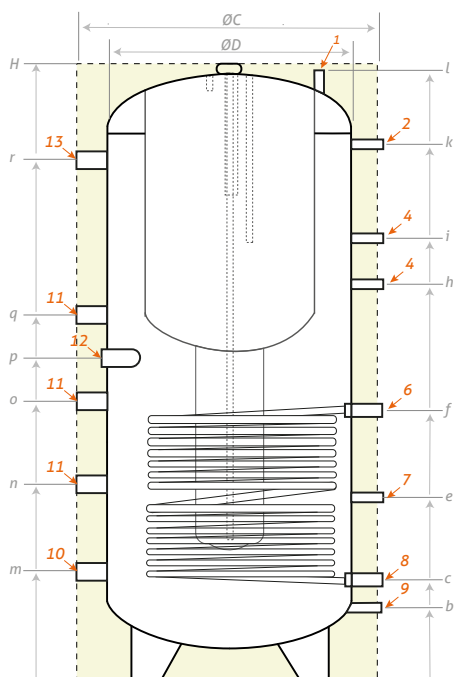
# Descriptif

- Ballon «tank in tank» avec un échangeur interne
  - Cuve d'eau chaude sanitaire\* en acier émaillé
  - Emaillage conforme à la norme DIN 4753-3 et UNI 10025. Protection par anode magnésium
  - Isolation fibre de polyester 100 mm d'épaisseur, finition housse PVC zippée.
  - Appoint électrique sur piquage 1"½ à mi-hauteur.
  - Habillage externe classé au feu M1 en standard
  - Finition M0 sur demande.
  - Garantie 5 ans, partie électrique garantie 2 ans
- \* Eau Sanitaire répondeant à la norme Française selon décret N°89-3 du 03/01/89



## BVK-W 600 à 2000 litres

	Modèle	600 L	750 L	1000 L	1500 L	2000 L
<b>Référence</b>		<b>BVK0600W</b>	<b>BVK0750W</b>	<b>BVK1000W</b>	<b>BVK1500W</b>	<b>BVK2000W</b>
Capacité totale (litres)		640	750	830	1393	2015
Capacité effective du réservoir d'ECS / chauffage (litres)		170 / 470	205 / 545	220 / 610	330 / 1063	420 / 1595
Poids à vide (kg)		290	325	360	430	545
Isolation fibre de polyester (mm)		100				
Surface de l'échangeur thermique (m <sup>2</sup> )		2.5	2.7	3.0	3.3	3.8
Contenu de l'échangeur thermique (litres)		14.4	15.3	16.7	19.0	21.6
Puissance de l'échangeur thermique (kW)		63	68	75	86	99
Débit nécessaire pour l'échangeur (m <sup>3</sup> /h)		2.7	2.9	3.2	3.7	4.3
Pertes de charge (mbar)		193	238	315	468	700
Classement énergétique		C				
Température max. de service ballon (°C)		95				
Pression max. de service du chauffage / circuit sanitaire (bar)		3 / 6				
Pression max. de service de l'échangeur thermique (bar)		10				



Piquages	Modèle	600 à 2000
1	Event	1/2"
2	Thermomètre	1/2"
4	Sondes températures	1/2"
6.8	Retour/départ échangeur	1"
7	Sonde solaire	1/2"
9	Vidange	3/4"
10.13	Retour / départ chauffage	1"½
11	Piquages disponibles	1"½
12	Résistance électrique	1"½
14	Alimentation eau froide	1"
15	Recirculation	1"
16	Anode	1"¼
17	Départ eau chaude	1"

Modèle	ØC	ØD	H	b	c	e	f	h	i	k	l	m	n	o	p	q	r	s	t
600	950	750	1775	240	330	595	880	1055	1235	1450	1710	340	590	890	950	1160	1450	220	290
750	950	750	2045	240	330	800	1040	1240	1380	1690	1980	340	590	890	1050	1160	1690	220	290
1000	990	790	2050	240	330	595	880	1290	1440	1745	1985	360	640	910	1050	1190	1695	240	290
1500	1200	1000	2150	290	400	750	950	1115	1390	1750	2085	390	710	990	1170	1360	1725	240	415
2000	1300	1100	2495	290	390	1060	1290	1425	1700	2060	2430	410	820	1230	1370	1640	2050	240	415

Dimensions en mm

**Garantie Ballon 5 ans**

## Certifications

Emaillage aux normes DIN 4753-3 et UNI 10025  
Fabriqué en Union Européenne



**SYRIUS SOLAR INDUSTRY**  
15 rue du Perpignan - ZAC Descartes  
34880 Lavérune - France

+33 (0) 4 67 82 00 18  
contact@syrius-solar.fr

SAS au capital de 156 800 € - RCS Montpellier 794 797 753 00041

[www.syrius-solar.fr](http://www.syrius-solar.fr)

