

BVE 800 À 2000

Ballons de stockage ECS



Les ballons de la série BVE sont spécialement conçus pour des installations solaires en circuit direct, sans échangeur.

La cuve est en acier émaillé. Les piquages du circuit capteur solaire sont situés en face avant et à l'arrière du ballon, indépendamment de l'entrée eau froide et sortie eau chaude sanitaire situées en face arrière.

Ces ballons sont à poser au sol, et sont utilisés généralement en stockage solaire d'eau chaude sanitaire.



Descriptif

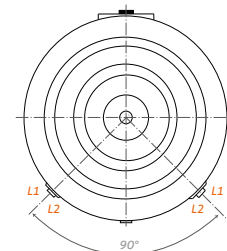
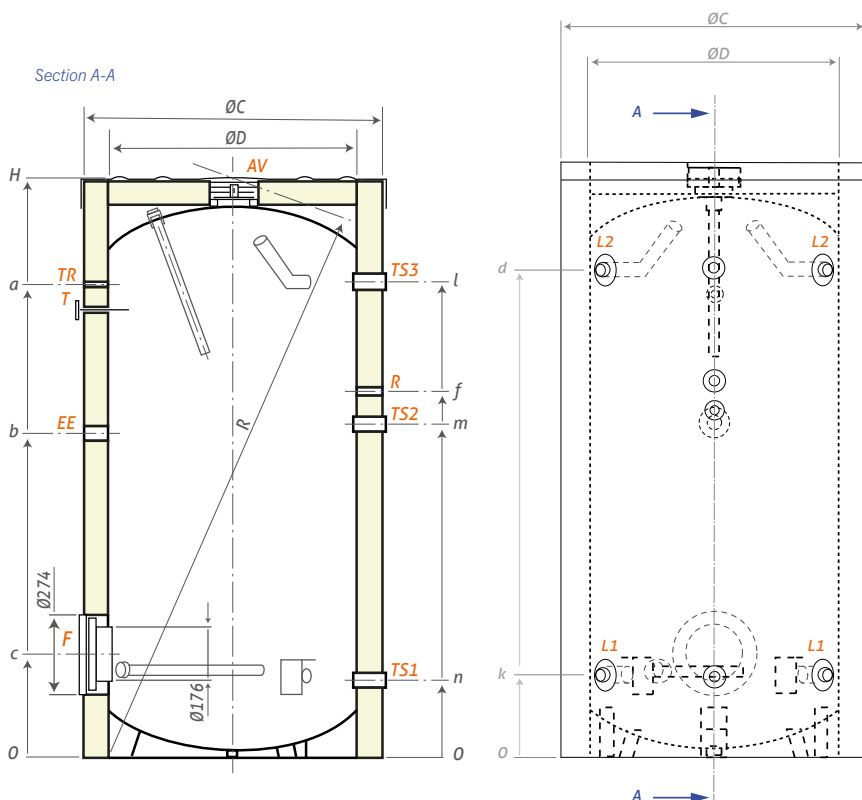
- Ballon de stockage d'eau chaude sanitaire* en acier émaillé, à circulation directe
- Emaillage conforme à la norme DIN 4753-3 et UNI 10025.
Protection par 2 anodes magnésium
- Isolation polyuréthane souple de 80 à 100 mm d'épaisseur, finition housse PVC zippée, démontable.
- Livré avec piquage 1"½ sur bride.
- Appoint électrique en option sur piquage 1"½ à mi-hauteur.
Existe en version 1, 2 ou 3 brides
- Habillage externe classé au feu M3 en standard
- Finition M1 ou M0 sur demande.
- Garantie 5 ans, partie électrique garantie 2 ans.

* Eau Sanitaire répondant à la norme Française selon décret N°89-3 du 03/01/89



BVE 800 à 2000 litres

	Modèle	800 L	1000 L	1500 L	2000 L
Référence		BVE0800	BVE1000	BVE1500	BVE2000
Capacité totale (litres)		796	974	1475	1904
Poids à vide (kg)		175	211	338	388
Isolation polyuréthane souple (mm)		80	80	100	100
Déperdition calorifique ΔT 45K (W)		129	141	158	183
Classement énergétique				C	
Température max de service (°C)				95	
Pression de service maxi ballon (bar)				8	
Piquage pour sonde de température				3	



Piquages	Modèle	
	800-1000	1500-2000
T	Thermomètre	- Ø14x1.5
AV	Prise d'air	3/4" F 3/4" F
TR	Sonde température	1/2" F 1/2" F
EE	Résistance électrique	1"½ 1"½
L1.2	Entrée / Sortie ECS	1"½ B 2" B
TS1.2.3	Sondes températures	1/2" F 1/2" F
F	Départ capteur	1"½ 1"½
R	Retour capteur	3/4" 1"½

B : double piquages

Garantie Ballon 5 ans

Certifications

Emaillage aux normes DIN 4753-3 et UNI 10025
Fabriqué en Union Européenne



Modèle	ØC	ØD	H	a	b	c	d	f	k	l	m	n	R
800	950	790	1947	1591	1050	350	1577	1272	282	1591	1172	268	1927
1000	1010	850	2012	1656	1132	354	1650	1274	284	1656	1174	272	2012
1500	1200	1000	2212	1769	1170	470	2070	1252	90	1752	1082	370	2361
2000	1300	1100	2412	1917	1297	487	2246	1360	90	1905	1131	387	2565

Dimensions en mm

SYRIUS SOLAR INDUSTRY
15 rue du Perpignan - ZAC Descartes
34880 Lavérune - France
+33 (0) 4 67 82 00 18
contact@syrius-solar.fr
SAS au capital de 156 800 € - RCS Montpellier 794 797 753 00041

www.syrius-solar.fr



05/2021 - Photos et schémas non contractuels - Sous réserve d'erreurs typographiques et de changements techniques. Crédit photo: AdobeStock