

BVE-LWW 300 À 500

*Double échangeur
grande surface pour PAC*



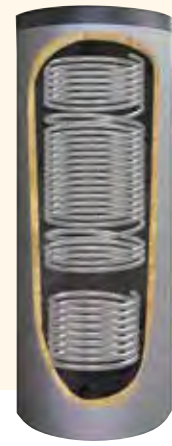
Les ballons de la série BVE-LWW sont spécialement conçus pour des installations solaires avec circuit primaire. Ils sont également équipés d'un échangeur grande surface (en haut) adapté pour des applications avec pompe à chaleur. La cuve et les échangeurs sont en acier émaillé. Ces ballons sont à poser au sol.



Descriptif

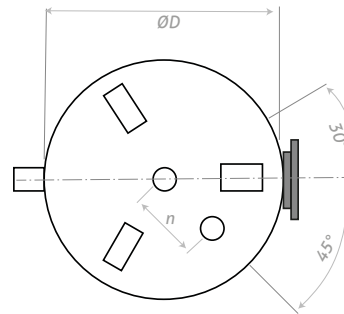
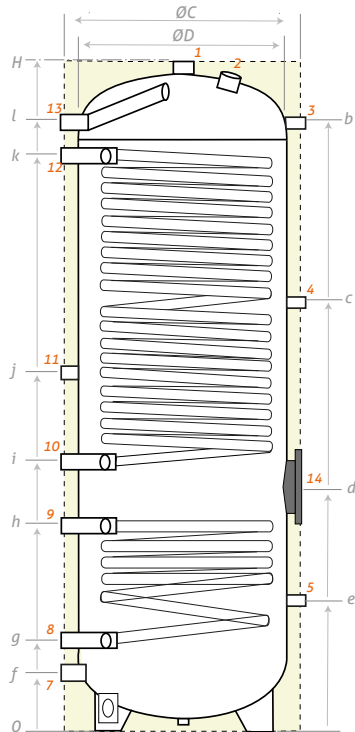
- Ballon de stockage d'eau chaude sanitaire* en acier émaillé, équipé de deux échangeurs internes avec une plus grande surface.
- Emaillage conforme à la norme DIN 4753-3 et UNI 10025. Protection par anode magnésium.
- Isolation polyuréthane rigide de 50 mm d'épaisseur, finition housse PVC zippée, démontable.
- Appoint électrique en option sur piquage 1"½ au dessus de l'échangeur.
- Habillage externe classé au feu M1 en standard.
- Garantie 3 ans, partie électrique garantie 2 ans.

* Eau Sanitaire répondant à la norme Française selon décret N°89-3 du 03/01/89



BVE-LWW 300 et 500 litres

Modèle	300 L	500 L
Référence	BVE0300LWW	BVE0500LWW
Capacité totale (litres)	260	455
Poids à vide (kg)	131	182
Isolation polyuréthane rigide (mm)	50	
Surface de l'échangeur thermique S1/S2 (m²)	1.2 / 3.7	1.8 / 5.2
Volume de l'échangeur thermique S1/S2 (L)	8 / 18	10 / 31
Puissance échangeur S1/S2 (kW)	29 / 18.5	44 / 27.5
Production eau de chauffage à 80-60°C S1/ à 60-50°C S2 (m³/h)	1.25 / 1.59	1.9 / 2.37
Production eau chaude sanitaire à 10-45°C S1/S2 (m³/h)	0.71 / 0.45	1.08 / 0.68
Pertes de charge S1/S2 (mbar)	17 / 31	21 / 37
Classement énergétique	C	
Température max de service ballon / échangeurs (°C)	95 / 110	
Pression de service maxi ballon (bar)	10	
Pression de service maxi échangeurs (bar)	10	



Piquages	Modèle	300-500
1	Départ eau chaude	1" ¼
2	Anode	1" ¼
3	Sonde - thermomètre	½"
4	Thermostat	½"
5	Thermostat	½"
7	Entrée eau froide	1"
9-12	Entrée échangeur	1"
8-10	Sortie échangeur	1"
11	Recirculation	½"
13	Départ eau chaude	1"
14	Bride avec résistance	1" ½

Garantie Ballon 3 ans

Certifications

Emaillage aux normes DIN 4753-3 et UNI 10025
Fabriqué en Union Européenne



Modèle	ØC	ØD	H	b	c	d	e	f	g	h	i	j	k	l	n
300	600	500	1615	1470	1035	590	315	140	220	495	650	865	1390	1470	150
500	740	650	1705	1500	1045	625	320	185	275	525	700	950	1395	1500	150

Dimensions en mm

SYRIUS SOLAR INDUSTRY
15 rue du Perpignan - ZAC Descartes
34880 Lavérune - France

+33 (0) 4 67 82 00 18
contact@syrius-solar.fr

SAS au capital de 156 800 € - RCS Montpellier 794 797 753 00041

www.syrius-solar.fr

