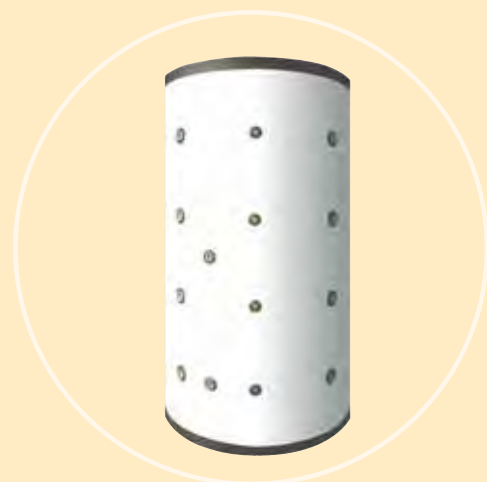


BT 800 À 2000



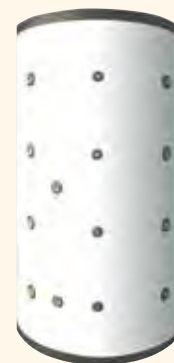
Le ballon tampon sert à stocker l'énergie thermique dans un système de chauffage.

Ces ballons sont constitués d'une cuve en acier noir adaptée au stockage d'eau de chauffage, mais non adaptée au stockage d'eau chaude sanitaire.



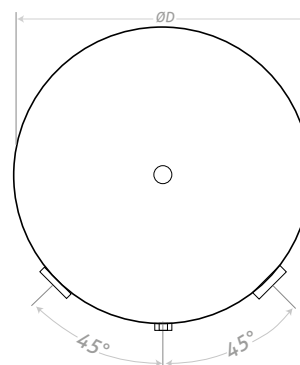
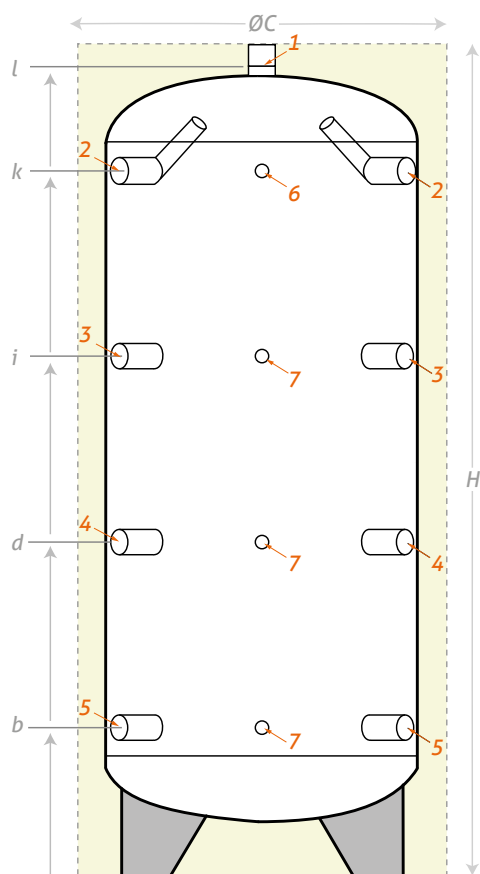
Descriptif

- Ballon tampon pour installation de chauffage, sans échangeur
- Isolation fibre de polyester 100 mm d'épaisseur, finition extérieure vernie, intérieur non traité
- Habillage externe classé au feu M1 en standard
- Garantie 2 ans



BT 800, 1000, 1250, 1500 et 2000 litres

	Modèle	800 L	1000 L	1250 L	1500 L	2000 L
Référence		BT0800	BT1000	BT1250	BT1500	BT2000
Capacité totale (litres)		710	920	1095	1410	2010
Poids à vide (kg)		148	169	197	222	327
Isolation fibre de polyester (mm)				100		
Classement énergétique				C		
Température max de service (°C)				95		
Pression de service maxi chauffage (bar)				3		
Bride (Ø mm)				290 / 200		



Piquages	Modèle
	800 à 2000
1 Évén	1"¼
2 Départ chaudière	1"½
3 Départ chauffage	1"½
4 Retour Chaudière-Chauffage 50°	1"½
5 Retour Chaudière-Chauffage 30°	1"½
6 Thermomètre	½"
7 Sonde	½"

Garantie Ballon 2 ans

Certifications

Fabriqué en Union Européenne



Modèle	ØC	ØD	H	b	d	i	k	l
800	990	790	1800	340	720	1095	1470	1725
1000	990	790	2190	280	810	1335	1860	2115
1250	1100	900	2095	360	820	1280	1740	2020
1500	1200	1000	2165	390	850	1310	1770	2090
2000	1300	1100	2480	390	950	1510	2070	2405

Dimensions en mm

SYRIUS SOLAR INDUSTRY
15 rue du Perpignan - ZAC Descartes
34880 Lavérune - France

+33 (0) 4 67 82 00 18
contact@syrius-solar.fr

SAS au capital de 156 800 € - RCS Montpellier 794 797 753 00041

www.syrius-solar.fr

