

BT-W 800 À 1500

Simple échangeur



Le ballon tampon sert à stocker l'énergie thermique dans un système de chauffage.

Ces ballons sont constitués d'une cuve en acier noir adaptée au stockage d'eau de chauffage, mais non adaptée au stockage d'eau chaude sanitaire.



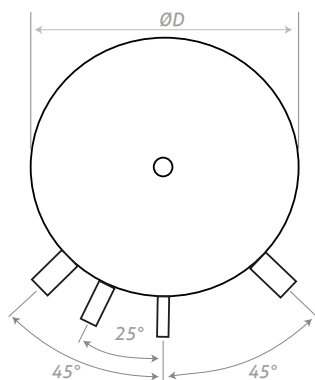
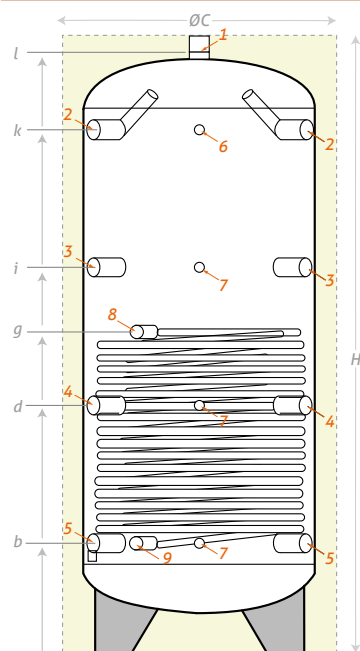
Descriptif

- Ballon tampon pour installation de chauffage, équipé d'un échangeur interne
- Isolation fibre de polyester 100 mm d'épaisseur, finition extérieure vernie
- Habillage externe classé au feu M1 en standard
- Garantie 2 ans



BT-W 800, 1000, 1250 et 1500 litres

	Modèle	800 L	1000 L	1250 L	1500 L
Référence		BT0800W	BT1000W	BT1250W	BT1500W
Capacité totale (litres)		710	920	1095	1410
Poids à vide (kg)		176	196	243	266
Isolation fibre de polyester (mm)				100	
Surface de l'échangeur thermique (m ²)		2.6	2.6	3.8	3.8
Volume de l'échangeur thermique (L)		14.6	14.6	21.6	21.6
Puissance de l'échangeur thermique (kW)		65	68	95	99
Débit nécessaire pour l'échangeur (m ³ /h)		2.8	2.9	4.1	4.2
Production d'eau de chauffage (m ³ /h)		1.6	1.7	2.3	2.4
Perte de charge (mbar)		208	228	645	700
Classement énergétique				C	
Température max de service (°C)				95	
Pression de service maxi chauffage (bar)				3	
Pression de service maxi échangeur (bar)				10	
Bride (Ø mm)				290 / 200	



Modèle	ØC	ØD	H	b	d	g	i	k	l
800	990	790	1800	340	720	1045	1095	1470	1725
1000	990	790	2190	280	810	990	1335	1860	2115
1250	1100	900	2095	360	820	1260	1280	1740	2020
1500	1200	1000	2165	390	850	1290	1310	1770	2090

Dimensions en mm

Piquages	Modèle
1 Évén	800 à 1500
2 Départ chaudière	1" 1/4
3 Départ chauffage	1" 1/2
4 Retour Chaudière-Chauffage 50°	1" 1/2
5 Retour Chaudière-Chauffage 30°	1" 1/2
6 Thermomètre	1/2"
7 Sonde	1/2"
8 Entrée échangeur	1"
9 Sortie échangeur	1"

Garantie Ballon 2 ans

Certifications

Fabriqué en Union Européenne



SYRIUS SOLAR INDUSTRY
15 rue du Perpignan - ZAC Descartes
34880 Lavérune - France

+33 (0) 4 67 82 00 18
contact@syrius-solar.fr

SAS au capital de 156 800 € - RCS Montpellier 794 797 753 00041

www.syrius-solar.fr

