

BT-AC 50



Le ballon tampon sert à stocker l'énergie thermique dans un système de chauffage.

Le BT-50 est généralement utilisé comme une bouteille de mélange.



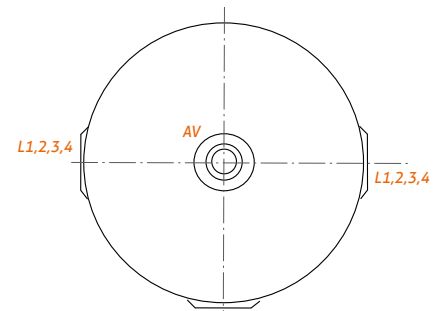
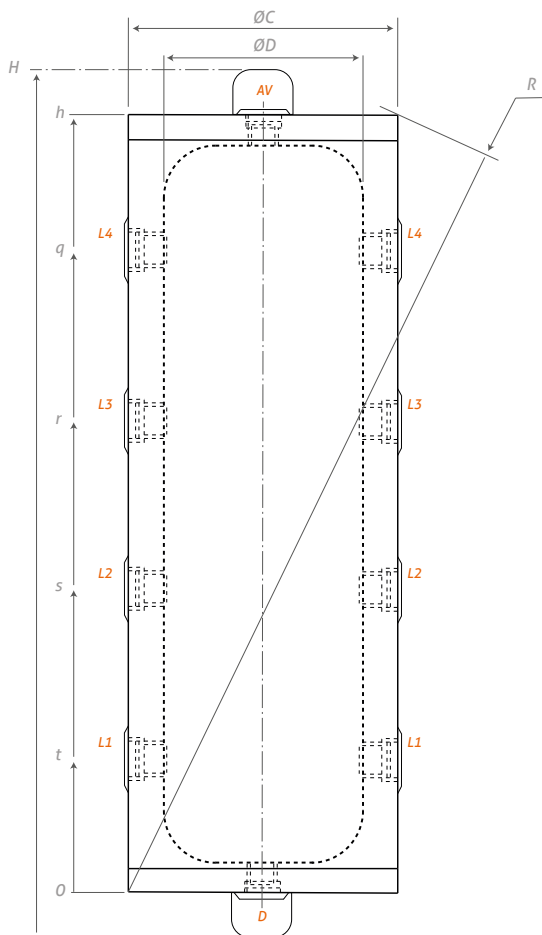
Descriptif

- Ballon tampon pour circuit d'eau glacée et chauffage 50 litres sans échangeur
- Isolation polyuréthane rigide injecté de 50 mm d'épaisseur, finition tôle laquée grise
- 8 piquages
- Garantie 2 ans



BT 50 litres

Modèle	50 L
Référence	BT0050AC
Capacité (litres)	52
Poids à vide (kg)	24,2
Pertes statistiques ΔT 45K (W)	39
Classement énergétique	B
Température max de service (°C)	95
Pression de service maxi (bar)	10



		Modèle
		50
AV	Prise d'air	1"½
D	Drainage	1"½
L1.2.3.4	Entrées / Sorties (8)	1"¼

Modèle	ØC	ØD	H	h	q	r	s	t	R
50	400	300	985	865	718	528	338	148	953

Dimensions en mm

Garantie Ballon 2 ans

Certifications

Fabriqué en Union Européenne



SYRIUS SOLAR INDUSTRY
15 rue du Perpignan - ZAC Descartes
34880 Lavérune - France

+33 (0) 4 67 82 00 18
contact@syrius-solar.fr

SAS au capital de 156 800 € - RCS Montpellier 794 797 753 00041

www.syrius-solar.fr

