

BT-W 2000 À 5000

Simple échangeur



Le ballon tampon sert à stocker l'énergie thermique dans un système de chauffage.

Ces ballons sont constitués d'une cuve en acier noir adaptée au stockage d'eau de chauffage, mais non adaptée au stockage d'eau chaude sanitaire.



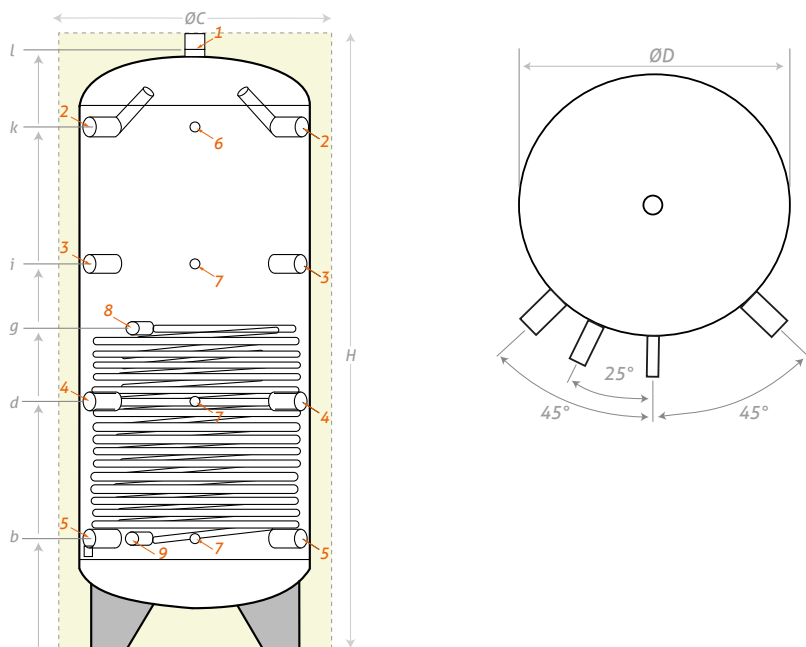
Descriptif

- Ballon tampon pour installation de chauffage, équipé d'un échangeur interne
- Isolation fibre de polyester 100 mm d'épaisseur, finition extérieure vernie
- Habillage externe classé au feu M1 en standard
- Garantie 2 ans



BT-W 2000, 2500, 3000, 4000 et 5000 litres

Modèle	2000 L	2500 L	3000 L	4000 L	5000 L
Référence	BT2000W	BT2500W	BT3000W	BT4000W	BT5000W
Capacité totale (litres)	2010	2346	2959	4043	5055
Poids à vide (kg)	372	380	421	520	557
Isolation fibre de polyester (mm)	100				
Surface de l'échangeur thermique (m ²)	3.8	3.8	5.0	5.0	5.0
Volume de l'échangeur thermique (L)	21.6	21.6	28.2	28.2	28.2
Puissance de l'échangeur thermique (kW)	103	107	130	135	140
Débit nécessaire pour l'échangeur (m ³ /h)	4.4	4.6	5.6	5.8	6.0
Production d'eau de chauffage (m ³ /h)	2.5	2.6	3.2	3.3	3.4
Perte de charge (mbar)	759	818	1556	1678	1804
Classement énergétique	C		NC		
Température max de service (°C)	95				
Pression de service maxi chauffage (bar)	3				
Pression de service maxi échangeur (bar)	10				
Bride (Ø mm)	290 / 200				



Modèle	ØC	ØD	H	b	d	g	i	k	l
2000	1300	1100	2480	390	950	1290	1510	2070	2405
2500	1450	1250	2220	395	855	1295	1315	1775	2145
3000	1450	1250	2720	390	1020	1170	1650	2280	2645
4000	1700	1500	2645	470	1030	1095	1590	2150	2575
5000	1800	1600	2870	465	1100	1090	1730	2355	2795

Dimensions en mm

Piquages	Modèle 2000 à 5000
1 Évén	1"¼
2 Départ chaudière	1"½
3 Départ chauffage	1"½
4 Retour Chaudière-Chauffage 50°	1"½
5 Retour Chaudière-Chauffage 30°	1"½
6 Thermomètre	½"
7 Sonde	½"
8 Entrée échangeur	1"
9 Sortie échangeur	1"

Garantie Ballon 2 ans

Certifications

Fabriqué en Union Européenne



SYRIUS SOLAR INDUSTRY
15 rue du Perpignan - ZAC Descartes
34880 Lavérune - France

+33 (0) 4 67 82 00 18
contact@syrius-solar.fr

SAS au capital de 156 800 € - RCS Montpellier 794 797 753 00041

www.syrius-solar.fr

