

SYRIUS

Solar Industry

Ballons Solaires

BVE-WM32 80 à 150

BHE-WM32 120



Les ballons de la série BVE et BHE – WM sont spécialement conçus pour des installations solaires en circuit indirect, avec échangeur.

La cuve et l'échangeur sont en acier émaillé. Le ballon est équipé sur le côté des piquages pour le départ et retour du capteur solaire, indépendamment de l'entrée eau froide et sortie eau chaude sanitaire.

La fixation se fait à la verticale sur un mur porteur pour les BVE-WM et à l'horizontale pour le BHE-WM.

Descriptif

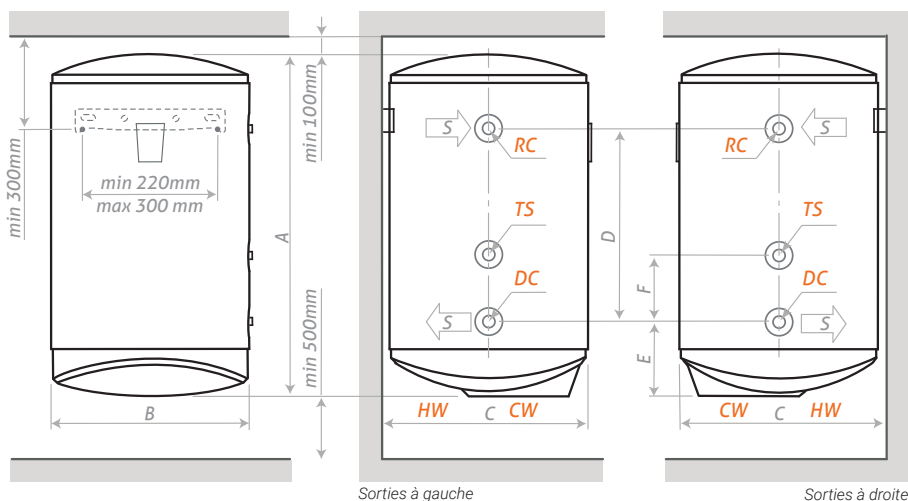
- Ballon de stockage d'eau chaude sanitaire* en acier émaillé, avec un échangeur
- Emaillage conforme à la norme DIN 4753-3 et UNI 10025.
Protection par anode magnésium
- Isolation polyuréthane rigide injecté, finition tôle prélaquée blanche
- Livré avec appoint électrique stéatite, interrupteur ON/OFF et témoin lumineux bicolore :
Témoin Rouge : en chauffe
Témoin Bleu : ECS prête à consommer
- Garantie 5 ans, partie électrique garantie 2 ans

* Eau Sanitaire répondant à la norme Française selon décret N°89-3 du 03/01/89



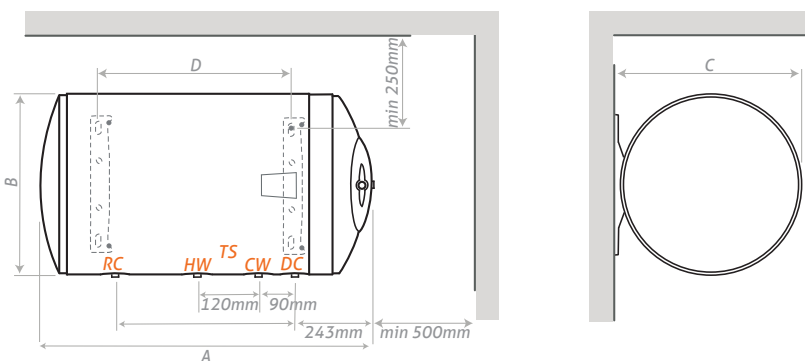
BVE-WM32 80, 100 et 150 litres BHE-WM32 120 litres

	Modèle	80 L	100 L	150 L	120 L
Référence		BVE0080WM32	BVE0100WM32	BVE0150WM32	BHE0120WM32
Position		Verticale	Verticale	Verticale	Horizontale
Capacité totale (litres)		79	96	138	118
Surface de l'échangeur thermique (m ²)		0.45	0.7	0.8	0.28
Volume de l'échangeur thermique (L)		2.1	3.2	3.9	1.2
Puissance échangeur (kW) à 60-80°C		13.8	18.5	20.9	5.7
Appoint électrique avec interrupteur : stéatite		2.4 kW-230V		2 kW-230V	
Isolation polyuréthane rigide (mm)		32			
Débit continu ECS à ΔT 35° à 60-80°C (L/h)		329	433	514	139
Temps de chauffe ΔT 45K (15-60° C) 80° C (h:mn)		0:18	0:18	0:21	0:48
Classement énergétique		B		C	
Température max de service (°C)		95			



Sorties à gauche

Sorties à droite



	Modèle	80 à 150
Piquages		
CW	Alimentation eau froide	1/2"
HW	Sortie eau chaude	1/2"
RC	Retour capteur	3/4"
DC	Départ capteur	3/4"
TS	Sonde température	1/2"

Modèle	Ø	A	B	C	D	E	F
80	470	845	470	496	295	243	120
100	470	985	470	496	445	243	120
150	470	1315	470	496	445	243	120
120	470	1150	470	496	702	480	-

Dimensions en mm

Garantie Ballon 5 ans

Certifications

Emaillage aux normes DIN 4753-3 et UNI 10025
Fabriqué en Union Européenne



SYRIUS
Solar Industry

15 rue du Perpignan - ZAC Descartes - 34880 Lavérune - France
Tél. +33 (0) 4 67 82 00 18 - contact@syrius-solar.fr - www.syrius-solar.fr
SAS au capital de 156 800 € - RCS Montpellier 794 797 753 00041