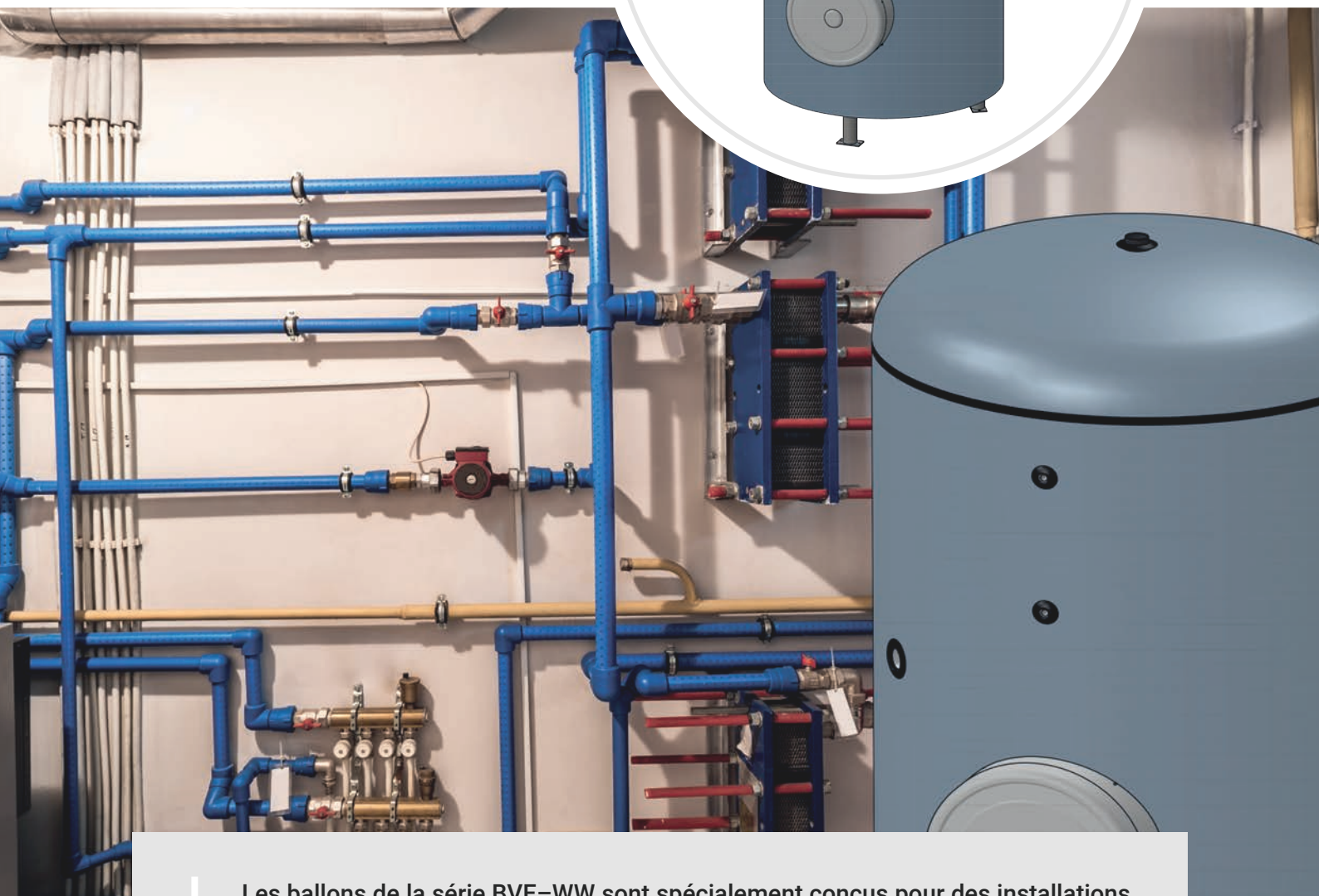


# SYRIUS

Solar Industry

## **Ballons Solaires** *BVE-WW 2500 à 3000* *Double échangeur*



Les ballons de la série BVE-WW sont spécialement conçus pour des installations solaires en circuit primaire, et équipés de deux échangeurs.

La cuve et les échangeurs sont en acier émaillé. Ces ballons sont à poser au sol, et sont généralement utilisés en combinaison d'une production solaire (sur l'échangeur du bas) avec appoint par une chaudière ou une pompe à chaleur (sur l'échangeur du haut).

# Descriptif

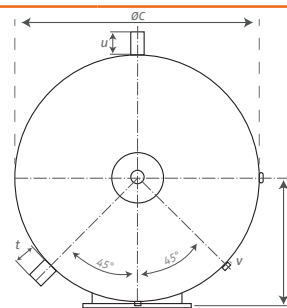
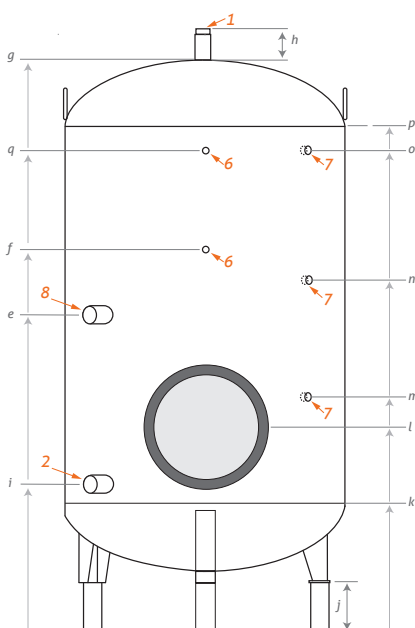
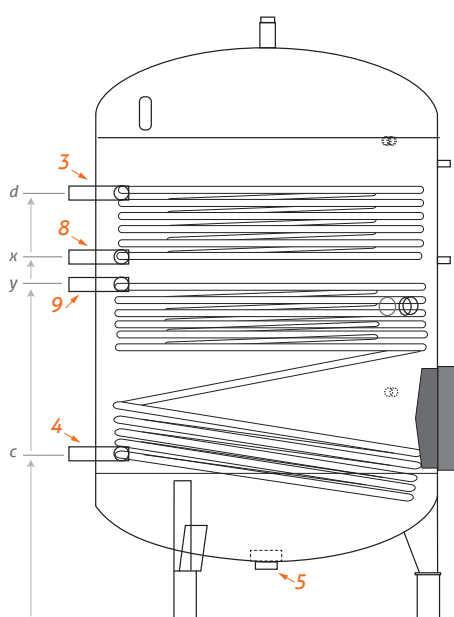
- Ballon de stockage d'eau chaude sanitaire\* en acier émaillé, avec deux échangeurs
- Emaillage conforme à la norme DIN 4753-3. Protection par anodes magnésium
- Isolation laine minérale 100 mm d'épaisseur, finition housse PVC zippée, démontable.
- Bride d'inspection Ø 406 mm.
- Appoint électrique avec résistances blindées ou stéatite de 3 à 60kW.
- Habillage externe classé au feu M1 en standard
- Finition M0 sur demande.
- Garantie 5 ans, partie électrique garantie 2 ans.

\* Eau Sanitaire répondant à la norme Française selon décret N°89-3 du 03/01/89



## BVE-WW 2500 à 3000 litres

| Modèle                                      | 2500 L    | 3000 L    |
|---|-----------|-----------|
| Référence                                   | BVE2500WW | BVE3000WW |
| Capacité totale (litres)                    | 2481      | 2677      |
| Poids à vide (kg)                           | 680       | 700       |
| Isolation laine minérale (mm)               | 100       |           |
| Surface de l'échangeur thermique S1/S2 (m²) | 4.8 / 2.4 |           |
| Température max de service (°C)             | 99        |           |
| Pression de service maxi ballon (bar)       | 7         |           |
| Piquage pour sonde de température           | 2         |           |



| Piquages | Modèle 2500-3000          |
|----------|---------------------------|
| 1        | Départ eau chaude 2"      |
| 2        | Entrée eau froide 2"      |
| 3,9      | Sortie échangeur 1"½      |
| 4,8      | Entrée échangeur 1"½      |
| 5        | Vidange 2"                |
| 6        | Sonde ½"                  |
| 7        | Anode ¾"                  |
| 8        | Résistance électrique 1"½ |

**Garantie Ballon 5 ans**

## Certifications

Emaillage aux normes DIN 4753-3  
Fabriqué en France



| Modèle | ØC   | b   | c   | d    | e    | f    | g    | h   | i  | j   | k   | l   | m   | n    | o    |
|--------|------|-----|-----|------|------|------|------|-----|----|-----|-----|-----|-----|------|------|
| 2500   | 1400 | 212 | 648 | 1687 | 1180 | 1350 | 2133 | 109 | NC | 200 | 580 | NC  | 900 | 1208 | 1730 |
| 3000   | 1400 | 212 | 650 | 1689 | 1250 | 1430 | 2262 | 110 | NC | 200 | 580 | 883 | 900 | 1208 | 1808 |

| Modèle | p    | q    | r   | t  | u   | v  | x    | y    |
|--------|------|------|-----|----|-----|----|------|------|
| 2500   | 1778 | 1680 | 730 | -  | 100 | 20 | 1432 | 1330 |
| 3000   | 1907 | 1808 | 730 | 50 | 100 | 20 | 1434 | 1332 |

Dimensions en mm



15 rue du Perpignan - ZAC Descartes - 34880 Lavérune - France  
Tél. +33 (0) 4 67 82 00 18 - contact@syrius-solar.fr - www.syrius-solar.fr  
SAS au capital de 156 800 € - RCS Montpellier 794 797 753 00041