

# SYRIUS

Solar Industry

## **Ballons Solaires** *BVE-W 2500 à 3000* *Simple échangeur*



Les ballons de la série BVE-W sont spécialement conçus pour des installations solaires avec circuit primaire, ils sont donc équipés d'un échangeur interne. La cuve est en acier émaillé. Elle permet la production d'ECS au moyen d'un échangeur relié à différentes sources calorifiques comme l'énergie solaire ou les chaudières traditionnelles. Ces ballons sont à poser au sol.

# Descriptif

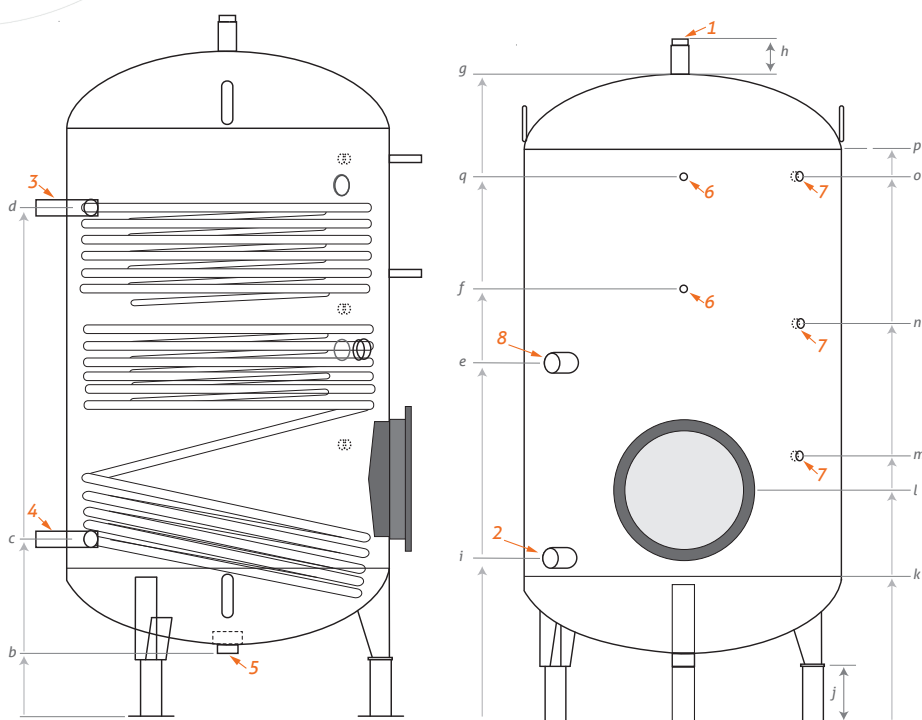
- Ballon de stockage d'eau chaude sanitaire\* en acier émaillé, avec échangeur
- Emaillage conforme à la norme DIN 4753-3. Protection par anodes magnésium
- Isolation laine minérale 100 mm d'épaisseur, finition housse PVC zippée, démontable.
- Bride d'inspection Ø 404 mm.
- Appoint électrique avec résistances blindées ou stéatite de 3 à 60kW.
- Habillage externe classé au feu M1 en standard
- Finition M0 sur demande.
- Garantie 5 ans, partie électrique garantie 2 ans.

\* Eau Sanitaire répondant à la norme Française selon décret N°89-3 du 03/01/89



## BVE-W 2500 à 3000 litres

Modèle	2500 L	3000 L
Référence	BVE2500W	BVE3000W
Capacité totale (litres)	2485	2681
Poids à vide (kg)	680	700
Isolation laine minérale (mm)		100
Surface de l'échangeur thermique (m <sup>2</sup> )		7
Température max de service (°C)		99
Pression de service maxi ballon (bar)		7
Piquage pour sonde de température		2



Modèle	
2500-3000	
Piquages	
1	Départ eau chaude 2"
2	Entrée eau froide 2"
3	Sortie échangeur 1"½
4	Entrée échangeur 1"½
5	Vidange 2"
6	Sonde ½"
7	Anode ¾"
8	Résistance électrique 1"½

**Garantie Ballon 5 ans**

## Certifications

Emaillage aux normes DIN 4753-3  
Fabriqué en France



Modèle	ØC	b	c	d	e	f	g	h	i	j	k	l	m	n	o
2500	1400	212	650	1587	1180	1350	2133	110	NC	200	580	883	900	1208	1730
3000	1400	212	650	1587	1250	1430	2262	110	NC	200	NC	883	NC	NC	NC

Modèle	p	q	r	s	t	u	v
2500	1778	1680	730	16	NC	100	20
3000	NC	1808	730	16	50	100	20

Dimensions en mm



15 rue du Perpignan - ZAC Descartes - 34880 Lavérune - France  
Tél. +33 (0) 4 67 82 00 18 - contact@syrius-solar.fr - www.syrius-solar.fr  
SAS au capital de 156 800 € - RCS Montpellier 794 797 753 00041