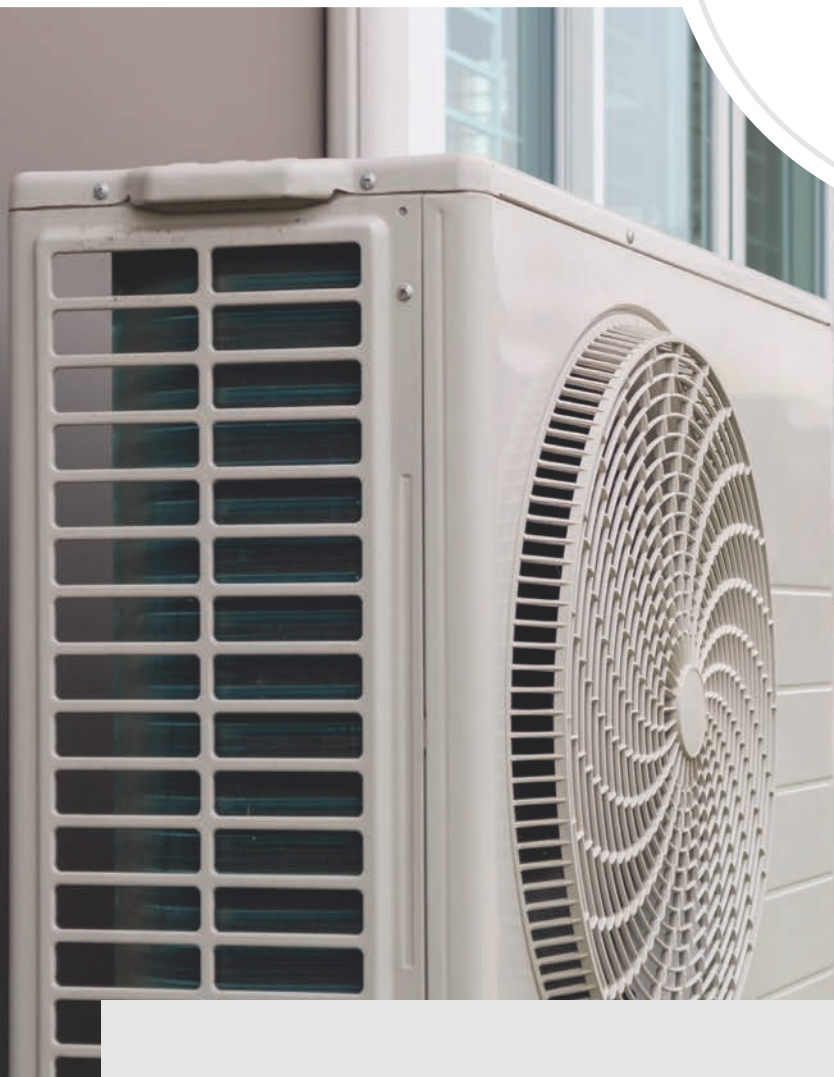


SYRIUS

Solar Industry

Ballons Solaires *BVE-LW 200 à 500* *Simple échangeur* *grande surface pour PAC*



Les ballons de la série BVE-LW sont des ballons avec une cuve émaillée présentant une grande surface d'échangeur et sont adaptés pour des applications avec pompe à chaleur.

Descriptif

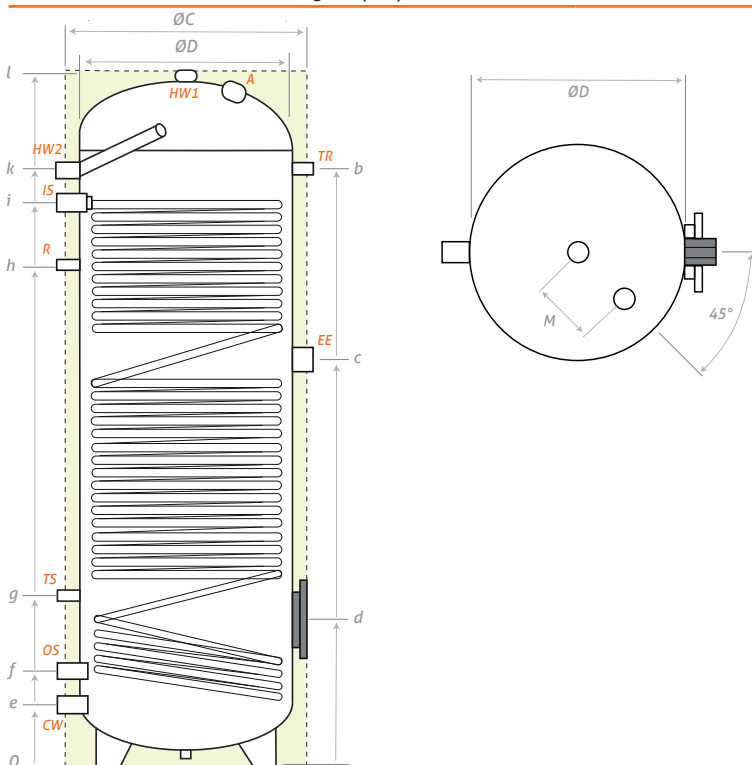
- Ballon de stockage d'eau chaude sanitaire* en acier émaillé, équipé d'un échangeur interne avec une plus grande surface.
- Emaillage conforme à la norme DIN 4753-3 et UNI 10025. Protection par anode magnésium.
- Isolation polyuréthane rigide de 70 mm d'épaisseur, finition housse PVC zippée, démontable.
- Appoint électrique en option sur piquage 1"½ au dessus de l'échangeur.
- Habillage externe classé au feu M1 en standard.
- Garantie 3 ans, partie électrique garantie 2 ans.

* Eau Sanitaire répondant à la norme Française selon décret N°89-3 du 03/01/89



BVE-LW 200, 300 et 500 litres

	Modèle	200 L	300 L	500 L
Référence		BVE0200LW	BVE0300LW	BVE0500LW
Capacité totale (litres)		190	263	470
Poids à vide (kg)		90	124	175
Isolation polyuréthane rigide (mm)			70	
Surface de l'échangeur thermique (m²)		3	4	6
Volume de l'échangeur thermique (L)		17.2	23.0	51.5
Puissance échangeur (kW) à *60-80°C		72	96	156
Production eau de chauffage à 60-80°C (m³/h)		3.1	4.1	6.7
Production eau chaude sanitaire à 10-45°C (m³/h)		1.8	2.4	3.8
Pertes de charge à 60-80°C (mbar)		55	112	197
Classement énergétique			B	
Température max de service ballon (°C)			95	
Pression de service maxi ballon (bar)			10	
Pression de service maxi échangeur (bar)			10	



Piquages	Modèle	
	200-300	500
CW Alimentation eau froide	1"	1"
A Anode	1" ¼	1" ¼
HW1 Départ eau chaude	1" ¼	1" ¼
HW2 Départ eau chaude	1"	1"
IS Entrée échangeur	1"	1" ¼
OS Sortie échangeur	1"	1" ¼
TS Sonde température	½"	½"
EE Résistance électrique	1" ½	1" ½
R Recirculation	½"	½"
TR Sonde température	½"	½"

Garantie Ballon 3 ans

Certifications

Emaillage aux normes DIN 4753-3 et UNI 10025
Fabriqué en Union Européenne



Modèle	ØC	ØD	b	c	d	e	f	g	h	i	k	l	m
200	640	500	995	735	320	140	220	370	835	990	1070	1215	150
300	640	500	1390	945	340	140	220	395	1165	1310	1390	1615	150
500	790	650	1425	970	370	185	265	425	1170	1325	1415	1705	150

Dimensions en mm

SYRIUS
Solar Industry

15 rue du Perpignan - ZAC Descartes - 34880 Lavérune - France
Tél. +33 (0) 4 67 82 00 18 - contact@syrius-solar.fr - www.syrius-solar.fr
SAS au capital de 156 800 € - RCS Montpellier 794 797 753 00041