

# SYRIUS

Solar Industry

## Ballon Tampon BT-AC 50



Le ballon tampon sert à stocker l'énergie thermique dans un système de chauffage.

Le BT-50 est généralement utilisé comme une bouteille de mélange.

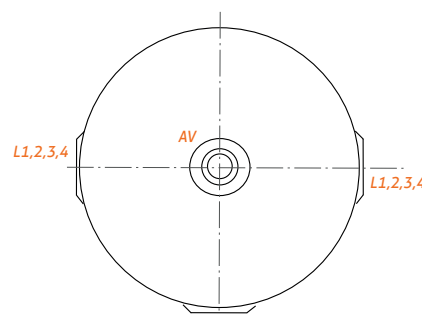
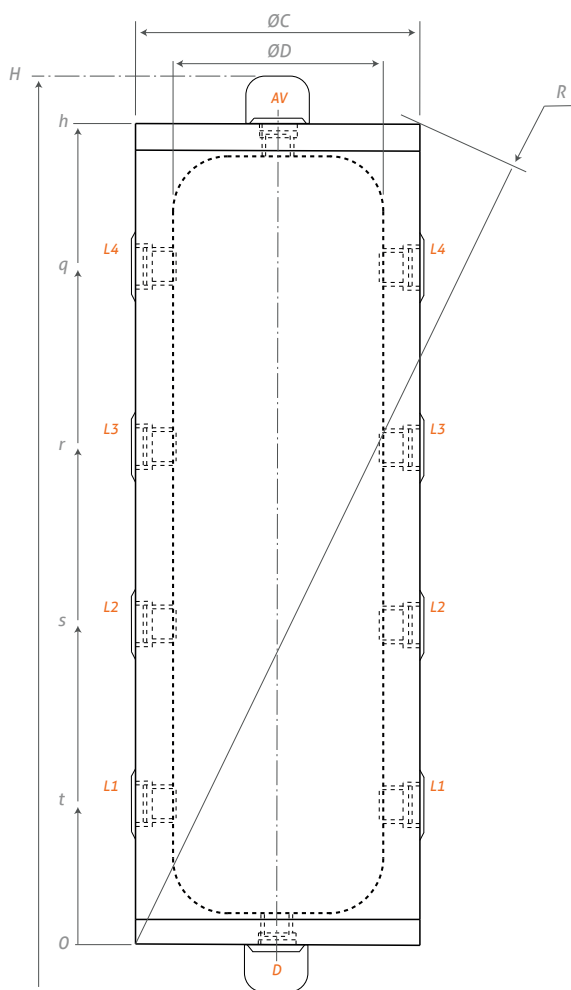
# Descriptif

- Ballon tampon pour circuit d'eau glacée et chauffage  
50 litres sans échangeur
- Isolation polyuréthane rigide injecté de 50 mm d'épaisseur,  
 finition tôle laquée blanche
- 8 piquages
- Garantie 2 ans



## BT 50 litres

Modèle	50 L
Référence	BT0050AC
Capacité (litres)	52
Poids à vide (kg)	24.2
Pertes statistiques $\Delta T$ 45K (W)	39
Classement énergétique	B
Température max de service (°C)	95
Pression de service maxi (bar)	10



Modèle	ØC	ØD	h	q	r	s	t	H	R
50	400	300	865	718	528	338	148	985	953

Dimensions en mm

Piquages		Modèle
		50
AV	Prise d'air	1"½
D	Drainage	1"½
L1.2.3.4	Entrées / Sorties ECS (8)	1"¼

**Garantie Ballon 2 ans**

## Certifications

Fabriqué en Union Européenne

