

SYRIUS

Solar Industry

Ballons Tampons *BT-WW 300 à 2000* *Double échangeur*



Le ballon tampon sert à stocker l'énergie thermique dans un système de chauffage.

Ces ballons sont constitués d'une cuve en acier noir adaptée au stockage d'eau de chauffage, mais non adaptée au stockage d'eau chaude sanitaire.

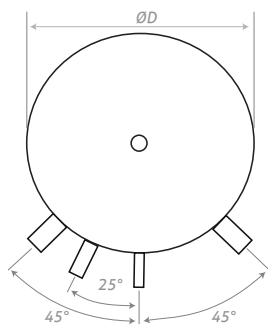
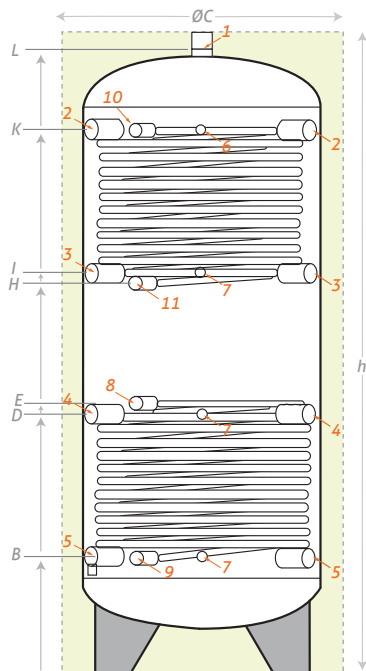
Descriptif

- Ballon tampon pour installation de chauffage, équipé de deux échangeurs internes
- Isolation fibre de polyester 100 mm d'épaisseur, finition extérieure vernie
- Habillage externe classé au feu M1 en standard
- Garantie 2 ans



BT 300, 500, 800, 1000, 1500 et 2000 litres

Modèle	300 L	500 L	800 L	1000 L	1500 L	2000 L
Référence	BT0300WW	BT0500WW	BT0800WW	BT1000WW	BT1500WW	BT2000WW
Capacité totale (litres)	270	476	710	920	1410	2010
Poids à vide (kg)	117	162	200	220	298	407
Isolation fibre de polyester (mm)	100					
Surface de l'échangeur thermique S1/S2 (m ²)	1.8 / 1.1	2.0 / 2.0	2.5 / 2.0	3.0 / 2.0	3.5 / 3.0	4.0 / 3.1
Volume de l'échangeur thermique S1/S2 (L)	10.4 / 6.4	11.4 / 11.4	14.2 / 11.8	16.6 / 11.8	20.5 / 19.0	24.8 / 19.5
Puissance de l'échangeur thermique S1/S2 (kW)	43 / 26	48 / 34	63 / 42	75 / 42	91 / 66	96 / 74
Débit nécessaire pour l'échangeur S1/S2 (m ³ /h)	1.9 / 1.1	2.1 / 1.7	2.7 / 1.8	3.2 / 1.8	3.9 / 2.8	4.1 / 3.2
Production d'eau de chauffage S1/S2 (m ³ /h)	1.1 / 0.9	1.0 / 1.0	1.0 / 1.0	1.0 / 1.0	1.6 / 1.6	2.8 / 1.7
Perte de charge S1/S2 (mbar)	67 / 58	91 / 63	191 / 72	313 / 72	565 / 276	765 / 279
Classement énergétique	C					
Température max de service (°C)	95					
Pression de service maxi chauffage (bar)	3					
Pression de service maxi échangeur (bar)	10					
Bride (Ø mm)	290 / 200					



Piquages	Modèle
	300 à 2000
1 Évén	1"¼
2 Départ chaudière	1"½
3 Départ chauffage	1"½
4 Retour Chaudière-Chauffage 50°	1"½
5 Retour Chaudière-Chauffage 30°	1"½
6 Thermomètre	½"
7 Sonde	½"
8 Entrée échangeur	1"
9 Sortie échangeur	1"
10 Entrée échangeur	1"
11 Sortie échangeur	1"

Garantie Ballon 2 ans

Certifications

Fabriqué en Union Européenne



Modèle	ØC	ØD	h	B	D	F	H	I	K	L
300	700	500	1635	230	600	785	1025	970	1340	1560
500	850	650	1775	330	710	900	1050	1090	1470	1700
800	990	790	1800	340	720	910	1060	1095	1470	1725
1000	990	790	2190	280	810	1075	1395	1335	1860	2115
1500	1200	1000	2165	390	850	1080	1220	1310	1770	2090
2000	1300	1100	2480	390	950	1230	1500	1510	2070	2405

Dimensions en mm



15 rue du Perpignan - ZAC Descartes - 34880 Lavérune - France
Tél. +33 (0) 4 67 82 00 18 - contact@syrius-solar.fr - www.syrius-solar.fr
SAS au capital de 156 800 € - RCS Montpellier 794 797 753 00041