

SYRIUS

Solar Industry

Ballons Tampons **BT-W 200 à 500** **Simple échangeur**

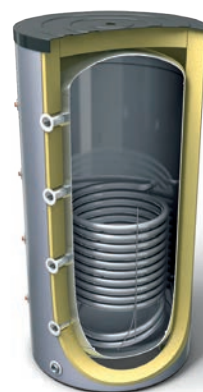


Le ballon tampon sert à stocker l'énergie thermique dans un système de chauffage.

Ces ballons sont constitués d'une cuve en acier noir adaptée au stockage d'eau de chauffage, mais non adaptée au stockage d'eau chaude sanitaire.

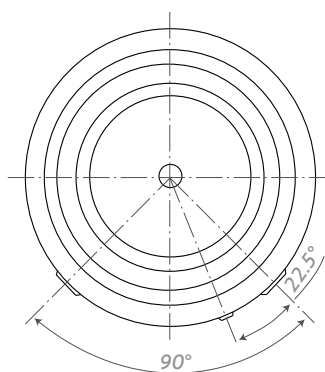
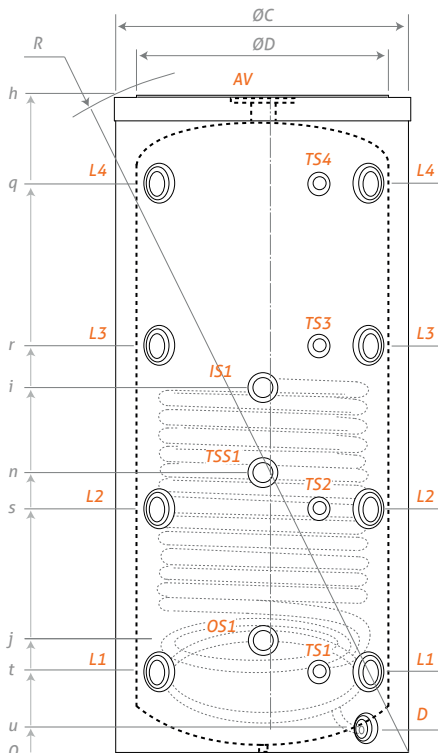
Descriptif

- Ballon tampon pour installation de chauffage, équipé d'un échangeur interne
- Isolation polyuréthane rigide de 50 mm d'épaisseur, finition housse PVC zippée
- Habillage externe classé au feu M3 en standard
- Finition M1 ou M0 sur demande
- Garantie 2 ans



BT-W 200, 300, 400 et 500 litres

| Modèle | 200 L | 300 L | 400 L | 500 L |
|--|---------|---------|----------|---------|
| Référence | BT0200W | BT0300W | BT0400W | BT0500W |
| Capacité totale (litres) | 195 | 283 | 394 | 480 |
| Poids à vide (kg) | 55 | 82 | 131 | 138 |
| Isolation polyuréthane rigide (mm) | | | 50 | |
| Surface de l'échangeur thermique (m ²) | 0.96 | 1.45 | 1.65 | 2.25 |
| Volume de l'échangeur thermique (L) | 5.8 | 8.8 | 10 | 13.7 |
| Déperdition calorifique ΔT 45K (W) | 59 | 68 | 91 | 95 |
| Classement énergétique | | B | | C |
| Température max de service ballon / échangeur (°C) | | | 95 / 110 | |
| Pression de service maxi ballon (bar) | | | 3 | |
| Pression de service maxi échangeur (bar) | | | 6 | |
| Nombre d'entrée / sortie | | | 4 / 5 | |
| Piquage pour sonde de température | | 4 | | 5 |



| Piquages | Modèle | | |
|-----------|-----------------------|---------|------|
| | 200-300 | 400-500 | |
| AV | Prise d'air | 1"½ | 1"½ |
| IS1 | Entrée échangeur | 1" | 1" |
| OS1 | Sortie échangeur | 1" | 1" |
| D | Drainage | ¾" B | ¾" B |
| TS1.2.3.4 | Sondes températures | ½" | ½" |
| TSS1 | Sonde température | | ½" |
| L1.2.3.4 | Entrées / Sorties ECS | 1"½ | 1"½ |

B : double piquages

Garantie Ballon 2 ans

Certifications

Fabriqué en Union Européenne



| Modèle | ØC | ØD | h | i | j | n | q | r | s | t | u | R |
|--------|-----|-----|------|-----|-----|-----|------|------|-----|-----|----|------|
| 200 | 600 | 500 | 1202 | 655 | 268 | - | 995 | 730 | 465 | 200 | 75 | 1343 |
| 300 | 650 | 550 | 1422 | 817 | 301 | - | 1208 | 873 | 538 | 203 | 75 | 1560 |
| 400 | 750 | 650 | 1409 | 780 | 307 | 464 | 1165 | 849 | 533 | 217 | 75 | 1590 |
| 500 | 750 | 650 | 1674 | 719 | 289 | 719 | 1450 | 1038 | 626 | 214 | 75 | 1825 |

Dimensions en mm

SYRIUS
Solar Industry

15 rue du Perpignan - ZAC Descartes - 34880 Lavérune - France
Tél. +33 (0) 4 67 82 00 18 - contact@syrius-solar.fr - www.syrius-solar.fr
SAS au capital de 156 800 € - RCS Montpellier 794 797 753 00041