

SYRIUS

Solar Industry

Ballons Solaires ***BVE-WW 800 à 2000*** ***Double échangeur***



Les ballons de la série BVE-WW sont spécialement conçus pour des installations solaires en circuit indirect, avec deux échangeurs.

La cuve et les échangeurs sont en acier émaillé. Ces ballons sont à poser au sol, et sont généralement utilisés en combinaison d'une production solaire (sur l'échangeur du bas) avec appoint par une chaudière ou une pompe à chaleur (sur l'échangeur du haut).

Descriptif

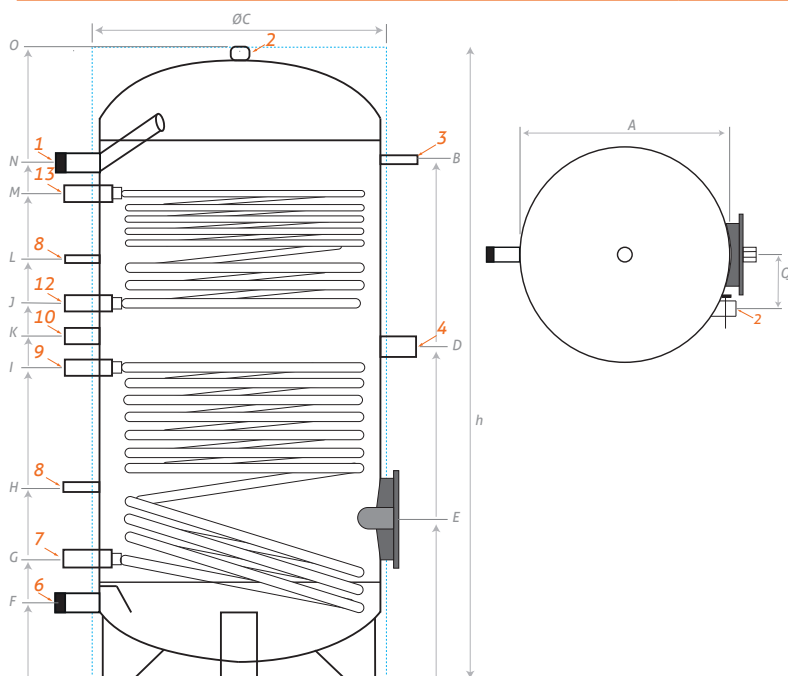
- Ballon de stockage d'eau chaude sanitaire* en acier émaillé, équipé de deux échangeurs internes.
- Emaillage conforme à la norme DIN 4753-3 et UNI 10025. Protection par anode magnésium.
- Isolation fibre de polyester de 100 mm d'épaisseur, finition housse PVC zippée.
- Appoint électrique en option sur piquage 1"½ au dessus de l'échangeur.
- Habillage externe classé au feu M1 en standard
- Garantie 5 ans, partie électrique garantie 2 ans.

* Eau Sanitaire répondant à la norme Française selon décret N°89-3 du 03/01/89



BVE-WW 800 à 2000 litres

| | Modèle 800 L | 1000 L | 1500 L | 2000 L |
|---|--------------|------------|-------------|-------------|
| Référence | BVE0800WW | BVE1000WW | BVE1500WW | BVE2000WW |
| Capacité totale (litres) | 738 | 930 | 1390 | 1950 |
| Poids à vide (kg) | 222 | 239 | 350 | 542 |
| Isolation fibre de polyester (mm) | 100 | | | |
| Surface de l'échangeur thermique S1/S2 (m²) | 2.7 / 1.6 | 3.0 / 1.6 | 3.4 / 1.8 | 4.6 / 2.8 |
| Volume de l'échangeur thermique S1/S2 (L) | 15.2 / 9.3 | 21.0 / 9.3 | 19.5 / 10.4 | 28.1 / 16.9 |
| Puissance échangeur S1/S2 (kW) à *60-80°C | 68 / 40 | 75 / 40 | 88 / 47 | 120 / 73 |
| Débit nécessaire pour l'échangeur S1/S2 (m³/h) | 2.9 / 1.7 | 3.2 / 1.7 | 3.8 / 2.0 | 5.2 / 3.1 |
| Production eau chaude sanitaire S1/S2 à *60-80°C (m³/h) | 1.7 / 1.0 | 1.8 / 1.0 | 2.2 / 1.2 | 2.9 / 1.8 |
| Perte de charge S1/S2 (mbar) | 236 / 52 | 329 / 52 | 499 / 80 | 1019 / 233 |
| Bride (Ø mm) | 180 / 120 | | 290 / 220 | |
| Classement énergétique | | | | C |
| Température max de service (°C) | | | | 95 |
| Pression de service maxi ballon (bar) | 10 | | 8 | |
| Pression de service maxi échangeur (bar) | | | | 10 |



| Piquages | Modèle | |
|-------------------------|----------|-----------|
| | 800-1000 | 1500-2000 |
| 1 Départ eau chaude | 1"¼ | 1"½ |
| 2 Anode | 1"½ | 1"½ |
| 3 Sonde | ½" | ½" |
| 4 Résistance électrique | 1"½ | 1"½ |
| 6 Entrée eau froide | 1"¼ | 1"½ |
| 7 Sortie échangeur S1 | 1"¼ | 1"¼ |
| 8 Thermostat | ½" | ½" |
| 9 Entrée échangeur S1 | 1"¼ | 1"¼ |
| 10 Recirculation | 1" | 1" |
| 12 Sortie échangeur S2 | 1"¼ | 1"¼ |
| 13 Entrée échangeur S2 | 1"¼ | 1"¼ |

Garantie Ballon 5 ans

Certifications

Emballage aux normes DIN 4753-3 et UNI 10025

Fabriqué en Union Européenne



| Modèle | ØC | h | A | B | D | E | F | G | H | I | J | K | L | M | N | O | Q |
|--------|------|------|------|------|------|-----|-----|-----|-----|------|------|------|------|------|------|------|-----|
| 800 | 990 | 1875 | 790 | 1500 | 980 | 470 | 240 | 365 | 565 | 905 | 1085 | 995 | 1235 | 1400 | 1500 | 1810 | 200 |
| 1000 | 990 | 2205 | 790 | 1830 | 1220 | 470 | 240 | 380 | 600 | 1120 | 1345 | 1235 | 1495 | 1660 | 1830 | 2140 | 200 |
| 1500 | 1200 | 2185 | 1000 | 1820 | 1230 | 515 | 280 | 415 | 525 | 1125 | 1315 | 1220 | 1410 | 1720 | 1870 | 2120 | 230 |
| 2000 | 1300 | 2470 | 1100 | 2000 | 1340 | 550 | 260 | 400 | 660 | 1205 | 1425 | 1315 | 1485 | 1870 | 1990 | 2405 | 230 |

Dimensions en mm



15 rue du Perpignan - ZAC Descartes - 34880 Lavérune - France
 Tél. +33 (0) 4 67 82 00 18 - contact@syrius-solar.fr - www.syrius-solar.fr
 SAS au capital de 156 800 € - RCS Montpellier 794 797 753 00033