

## **Ballons Solaires** **BVE-W 800 à 2000** *Simple échangeur*



Les ballons de la série BVE-W sont spécialement conçus pour des installations solaires en circuit indirect, avec échangeur.

La cuve et l'échangeur sont en acier émaillé. Les piquages de l'échangeur sont situés sur le côté à l'arrière du ballon, indépendamment de l'entrée eau froide et sortie eau chaude sanitaire situés en face avant.

Ces ballons sont à poser au sol.

# Descriptif

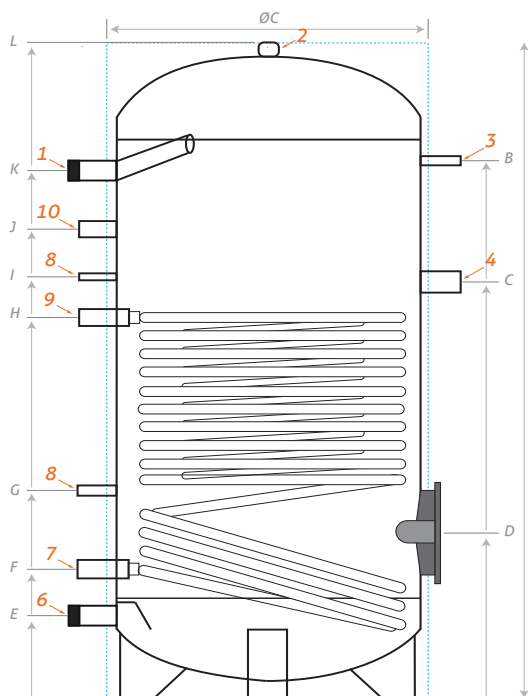
- Ballon de stockage d'eau chaude sanitaire\* en acier émaillé, équipé d'un échangeur interne.
- Emaillage conforme à la norme DIN 4753-3 et UNI 10025. Protection par anode magnésium
- Isolation fibre de polyester de 100 mm d'épaisseur, finition housse PVC zippée.
- Appoint électrique en option sur piquage 1"½ à mi-hauteur.
- Habillage externe classé au feu M1 en standard
- Garantie 5 ans, partie électrique garantie 2 ans.

\* Eau Sanitaire répondant à la norme Française selon décret N°89-3 du 03/01/89



## BVE-W 800 à 2000 litres

	Modèle	800 L	1000 L	1500 L	2000 L
Référence		BVE0800W	BVE1000W	BVE1500W	BVE2000W
Capacité totale (litres)		738	930	1390	1950
Poids à vide (kg)		190	220	335	503
Isolation fibre de polyester (mm)				100	
Surface de l'échangeur thermique (m²)		2.0	2.4	3.6	4.3
Volume de l'échangeur thermique (L)		12.6	15.1	21.0	26.0
Puissance échangeur (kW)		50.0	60.0	94.0	112.0
Débit nécessaire pour l'échangeur (m³/h)		2.2	2.6	4.0	5.0
Perte de charge (mbar)		190	480	610	832
Classement énergétique				C	
Température max de service (°C)				95	
Pression de service maxi ballon (bar)			10		8
Pression de service maxi échangeur (bar)				10	
Piquage pour sonde de température				3	



Piquages	Modèle		
	800 à 1000	1500 à 2000	
1	Départ eau chaude	1"¼	1"½
2	Anode	1"½	1"½
3	Sonde	½"	½"
4	Résistance électrique	1"½	1"½
6	Entrée eau froide	1"¼	1"½
7	Sortie échangeur	1"¼	1"¼
8	Thermostat	½"	½"
9	Entrée échangeur	1"¼	1"¼
10	Recirculation	1"	1"

**Garantie Ballon 5 ans**

## Certifications

Emaillage aux normes DIN 4753-3 et UNI 10025  
Fabriqué en Union Européenne



Modèle	ØC	h	A	B	C	D	E	F	G	H	I	J	K	L	M
800	990	1875	790	1465	935	435	210	335	535	875	1145	1275	1455	1790	200
1000	990	2205	790	1830	1220	470	240	380	600	1120	1495	1660	1830	2140	200
1500	1200	2185	1000	1820	1350	515	280	415	575	1255	1375	1530	1870	2120	230
2000	1300	2470	1100	2000	1540	550	260	520	730	1430	1600	1750	1990	2405	230

Dimensions en mm



15 rue du Perpignan - ZAC Descartes - 34880 Lavérune - France  
Tél. +33 (0) 4 67 82 00 18 - contact@syrius-solar.fr - www.syrius-solar.fr  
SAS au capital de 156 800 € - RCS Montpellier 794 797 753 00033