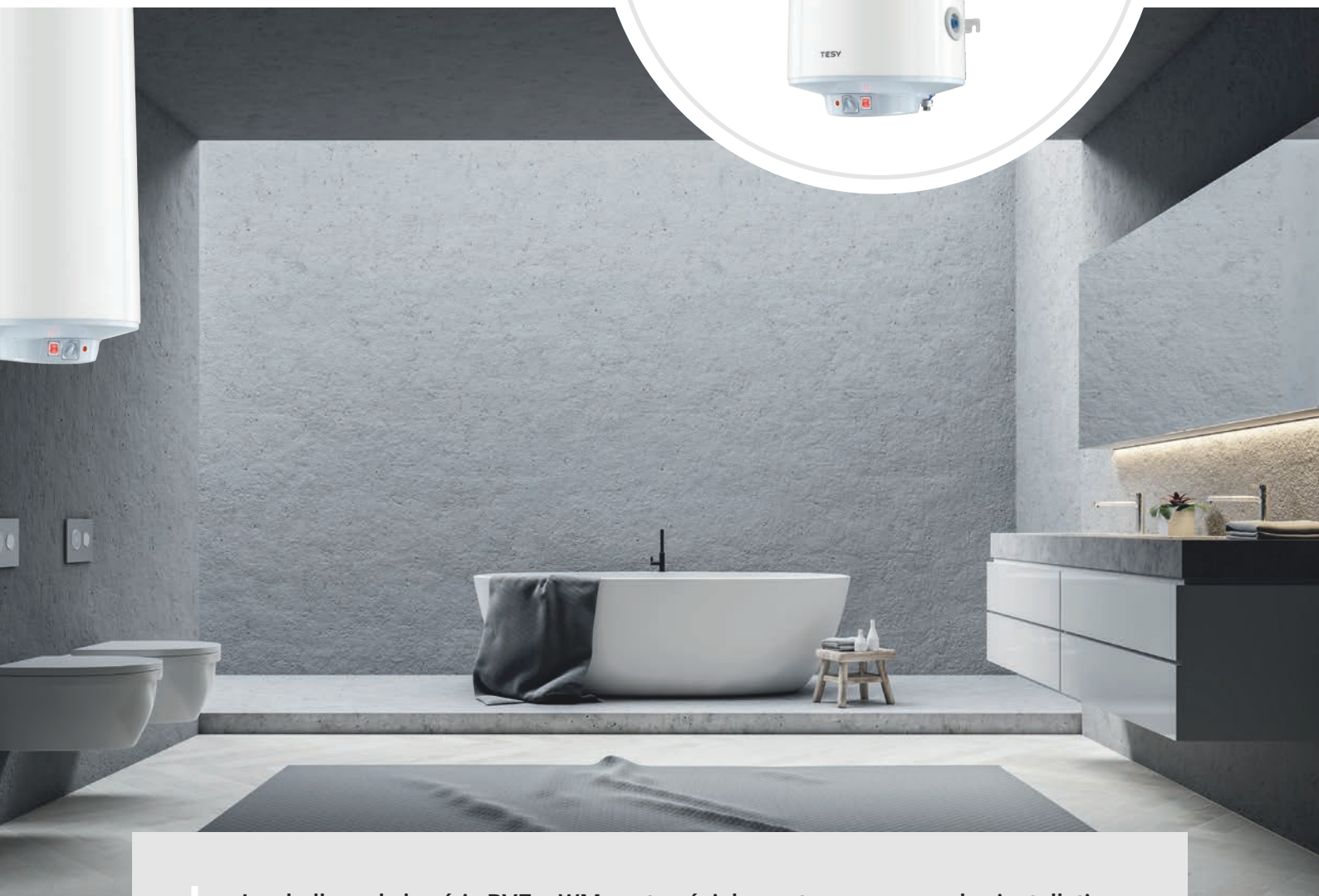


SYRIUS
Solar Industry

Ballon Solaire
BVE-WM 200



Les ballons de la série BVE – WM sont spécialement conçus pour des installations solaires en circuit indirect, avec échangeur.
La cuve et l'échangeur sont en acier émaillé. Le ballon est équipé sur le côté des piquages pour le départ et retour du capteur solaire, indépendamment de l'entrée eau froide et sortie eau chaude sanitaire.
La fixation se fait à la verticale sur un mur porteur.

Descriptif

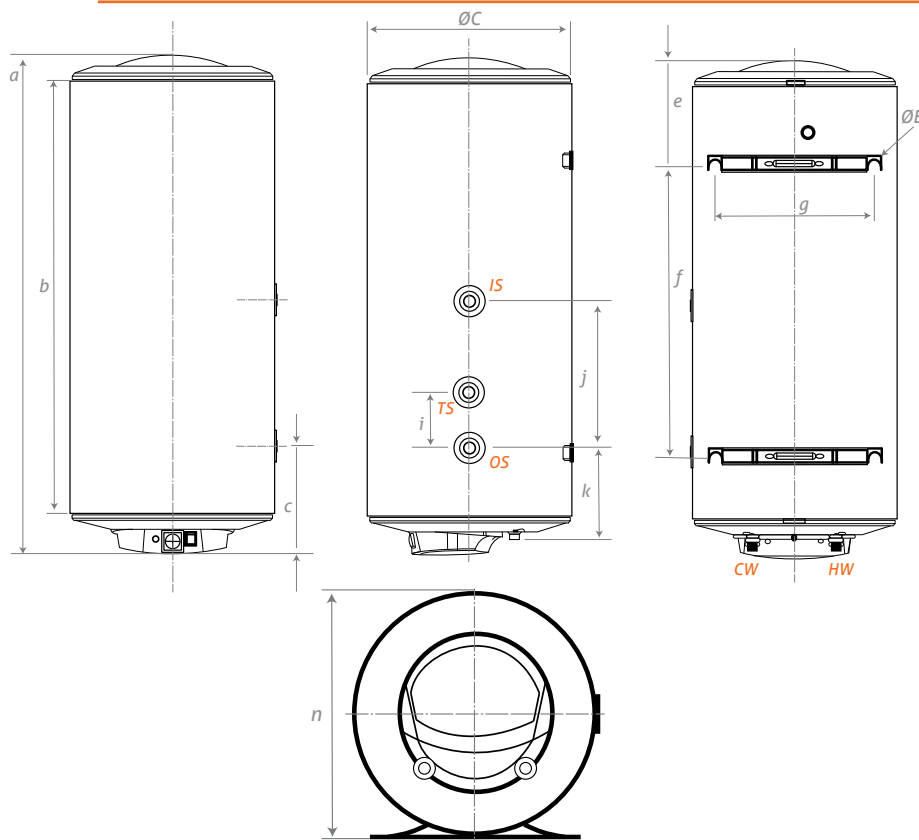
- Ballon de stockage d'eau chaude sanitaire* en acier émaillé, avec un échangeur
- Emaillage conforme à la norme DIN 4753-3 et UNI 10025.
Protection par anode magnésium
- Isolation polyuréthane rigide injecté, finition tôle prélaquée blanche
- Livré avec appoint électrique, avec interrupteur ON/OFF et témoin lumineux bicolore :
Témoin Rouge : en chauffe
Témoin Bleu : ECS prête à consommer
- Garantie 5 ans, partie électrique garantie 2 ans

* Eau Sanitaire répondant à la norme Française selon décret N°89-3 du 03/01/89



BVE-WM 200 litres

| Modèle | 200 L |
|--|------------------------------------|
| Référence | BVE0200WM |
| Position | Verticale - Murale |
| Capacité totale (litres) | 196 |
| Surface de l'échangeur thermique (m ²) | 0.75 |
| Volume de l'échangeur thermique (L) | 3.4 |
| Puissance échangeur (kW) à *60-80°C | 22.6 |
| Appoint électrique avec interrupteur | 1.2 / 2.4 kW - résistance stéatite |
| Isolation polyuréthane rigide (mm) | 40 |
| Poids à vide (kg) | 65.5 |
| Débit continu eau chaude sanitaire à ΔT 35° à *60-80°C (L/h) | 561 |
| Déperdition calorifique ΔT 45K (kWh/24h) | 1.46 |
| Classement énergétique | B |
| Température max de service (°C) | 95 |



| Piquages | | Modèle 200 |
|----------|-------------------------|---------------|
| CW | Alimentation eau froide | 3/4" |
| HW | Sortie eau chaude | 3/4" |
| IS | Entrée échangeur | 3/4" |
| OS | Sortie échangeur | 3/4" |
| TS | Sonde température | 3/4" |

Garantie Ballon 5 ans

Certifications

Emaillage aux normes DIN 4753-3 et UNI 10025
Fabriqué en Union Européenne



| Modèle | ØC | ØE | a | b | c | e | f | g | i | j | k | n |
|--------|-----|----|------|------|-----|-----|-----|-----|-----|-----|-----|-----|
| 200 | 560 | 15 | 1362 | 1185 | 296 | 287 | 800 | 440 | 150 | 400 | 250 | 567 |

Dimensions en mm



15 rue du Perpignan - ZAC Descartes - 34880 Lavérune - France
Tél. +33 (0) 4 67 82 00 18 - contact@syrius-solar.fr - www.syrius-solar.fr
SAS au capital de 156 800 € - RCS Montpellier 794 797 753 00033