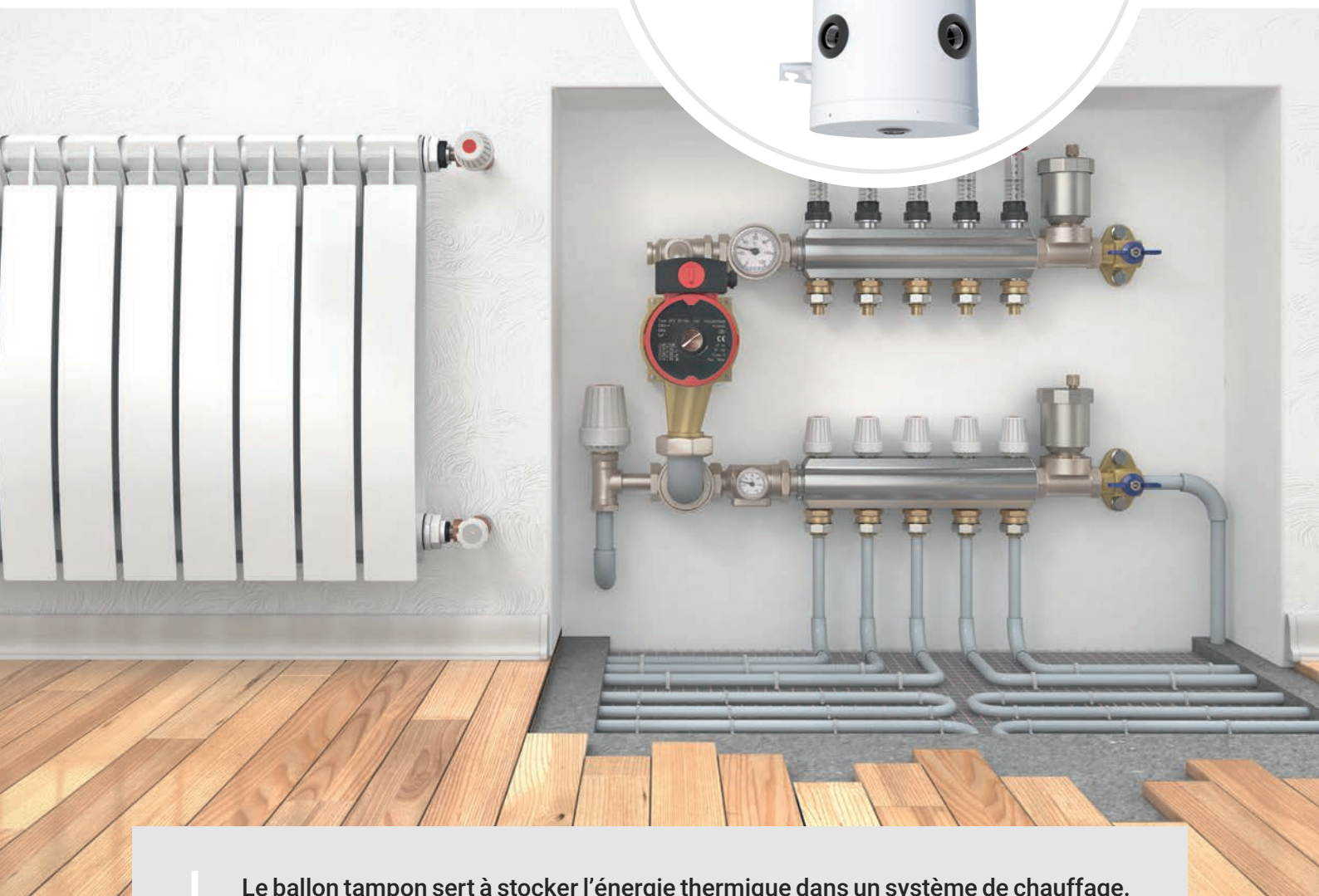


Ballon Tampon BT-AC 50



Le ballon tampon sert à stocker l'énergie thermique dans un système de chauffage.

Le BT-50 est généralement utilisé comme une bouteille de mélange.

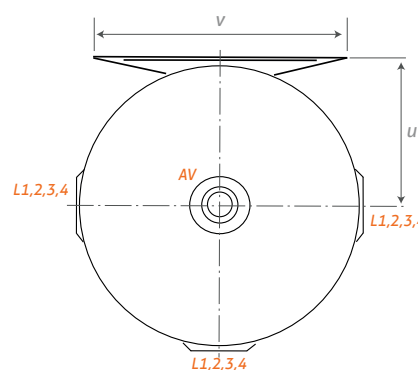
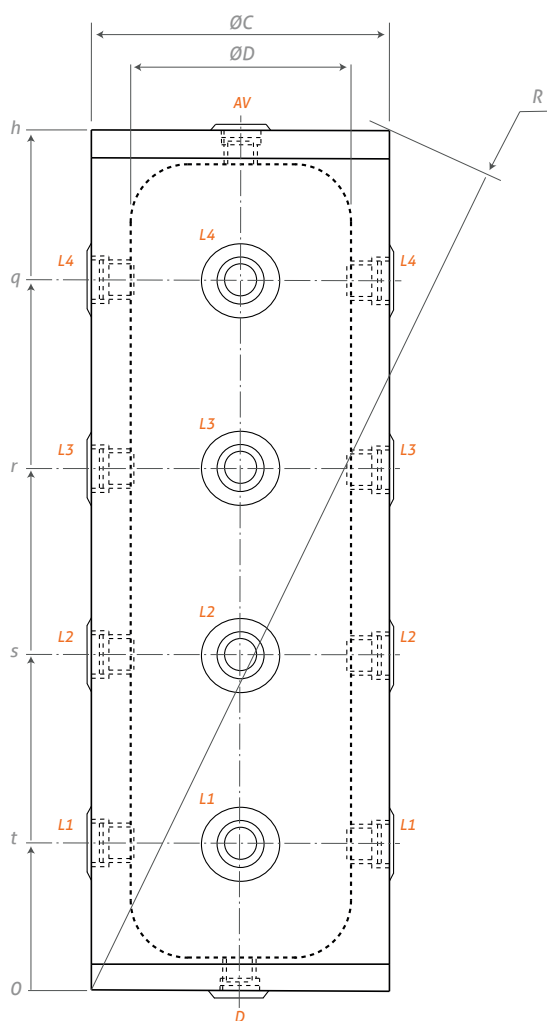
Descriptif

- Ballon tampon pour circuit d'eau glacée et chauffage 50 litres sans échangeur
- Isolation polyuréthane rigide injecté de 50 mm d'épaisseur, finition tôle laquée blanche
- Garantie 2 ans



BT 50 litres

Modèle	50 L
Référence	BT0050AC
Capacité (litres)	49.2
Poids à vide (kg)	24.2
Pertes statistiques (W)	53
Classement énergétique	C
Température max de service (°C)	95
Pression de service maxi (bar)	3



Piquages		Modèle
		50
AV	Prise d'air	1"
D	Drainage	1"
TS1.2.3	Sondes températures	½"
L1.2.3.4	Niveaux 1.2.3.4	1"½

Garantie Ballon 2 ans

Certifications

Fabriqué en Union Européenne



Modèle	ØC	ØD	h	q	r	s	t	u	v	R
50	360	260	1043	225	225	225	175	190	330	1103

Dimensions en mm