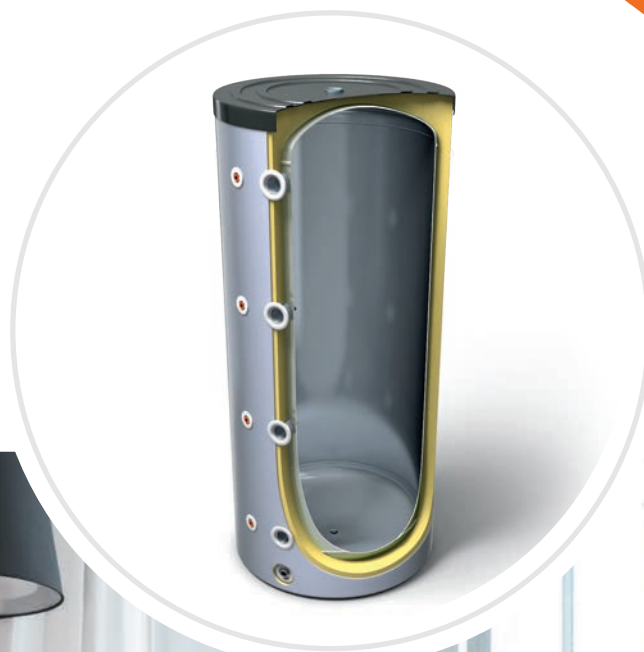


Ballons Tampons BT-AC 200 à 500



Le ballon tampon sert à stocker l'énergie thermique dans un système de chauffage.

Ces ballons sont constitués d'une cuve en acier noir adaptée au stockage d'eau de chauffage, mais non adaptée au stockage direct d'eau chaude sanitaire.

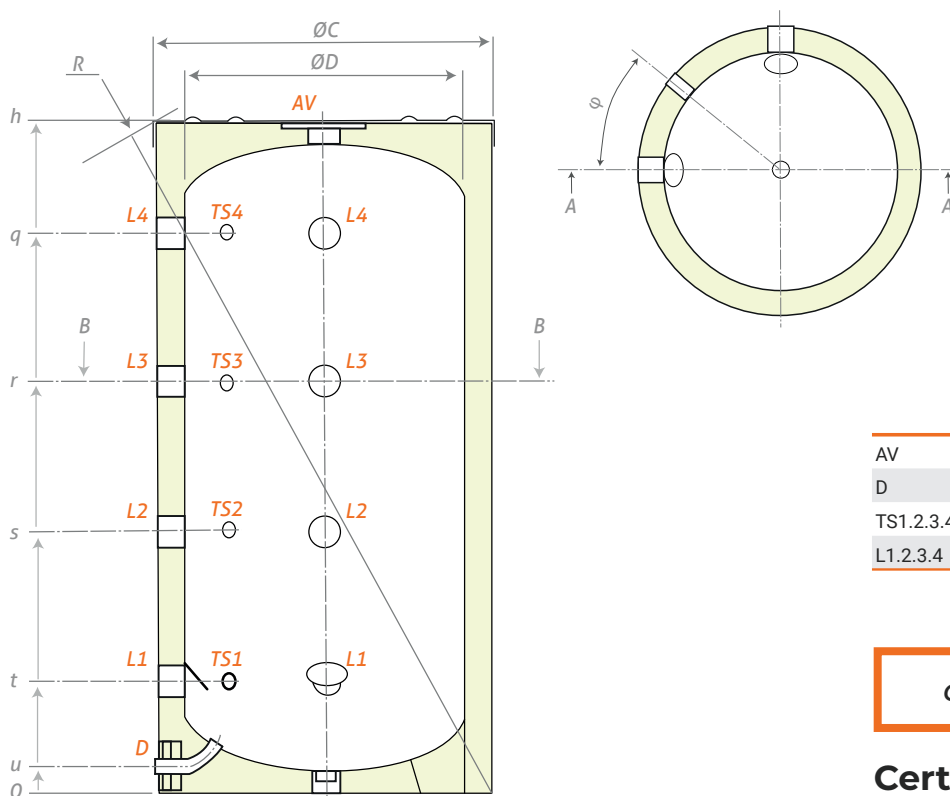
Descriptif

- Ballon tampon pour circuit d'eau glacée et chauffage, sans échangeur
- Isolation polyuréthane rigide de 50 mm d'épaisseur, finition housse PVC zippée
- Habillage externe classé au feu M3 en standard
- Finition M1 ou M0 sur demande
- Garantie 2 ans



BT-AC 200, 300, 400 et 500 litres

| Modèle | 200 L | 300 L | 400 L | 500 L |
|--|----------|----------|----------|----------|
| Référence | BT0200AC | BT0300AC | BT0400AC | BT0500AC |
| Capacité (litres) | 200 | 300 | 400 | 500 |
| Poids à vide (kg) | 40 | 59 | 113.5 | 121 |
| Isolation polyuréthane rigide (mm) | | | 50 | |
| Déperdition calorifique ΔT 45K (kWh/24h) | 1.4 | 1.7 | 2.2 | 2.3 |
| Classement énergétique | B | B | C | C |
| Température max de service (°C) | | | 95 | |
| Pression de service maxi (bar) | | | 3 | |
| Nombre d'entrée | | | 4 | |
| Nombre de sortie | | | 5 | |
| Piquage pour sonde de température | | | 4 | |



| Piquages | | Modèle 200 à 500 |
|-----------|---------------------|---------------------|
| AV | Prise d'air | 1"½ |
| D | Drainage | ¾" |
| TS1.2.3.4 | Sondes températures | ½" |
| L1.2.3.4 | Niveaux 1.2.3.4 | 1"½ |

Garantie Ballon 2 ans

Certifications

Fabriqué en Union Européenne



| Modèle | ØC | ØD | h | q | r | s | t | u | R | φ |
|--------|-----|-----|------|------|------|-----|-----|----|------|-------|
| 200 | 600 | 500 | 1200 | 993 | 728 | 463 | 198 | 50 | 1345 | 45° |
| 300 | 650 | 550 | 1420 | 1208 | 873 | 538 | 203 | 52 | 1563 | 45° |
| 400 | 750 | 650 | 1410 | 1165 | 849 | 533 | 217 | 67 | 1590 | 22.5° |
| 500 | 750 | 650 | 1674 | 1451 | 1039 | 627 | 215 | 67 | 1823 | 22.5° |

Dimensions en mm



15 rue du Perpignan - ZAC Descartes - 34880 Lavérune - France
Tél. +33 (0) 4 67 82 00 18 - contact@syrius-solar.fr - www.syrius-solar.fr
SAS au capital de 156 800 € - RCS Montpellier 794 797 753 00033