

Ballons Tampons BT-AC 100 à 160



Le ballon tampon sert à stocker l'énergie thermique dans un système de chauffage.

Ces ballons sont constitués d'une cuve en acier noir adaptée au stockage d'eau de chauffage, mais non adaptée au stockage d'eau chaude sanitaire.

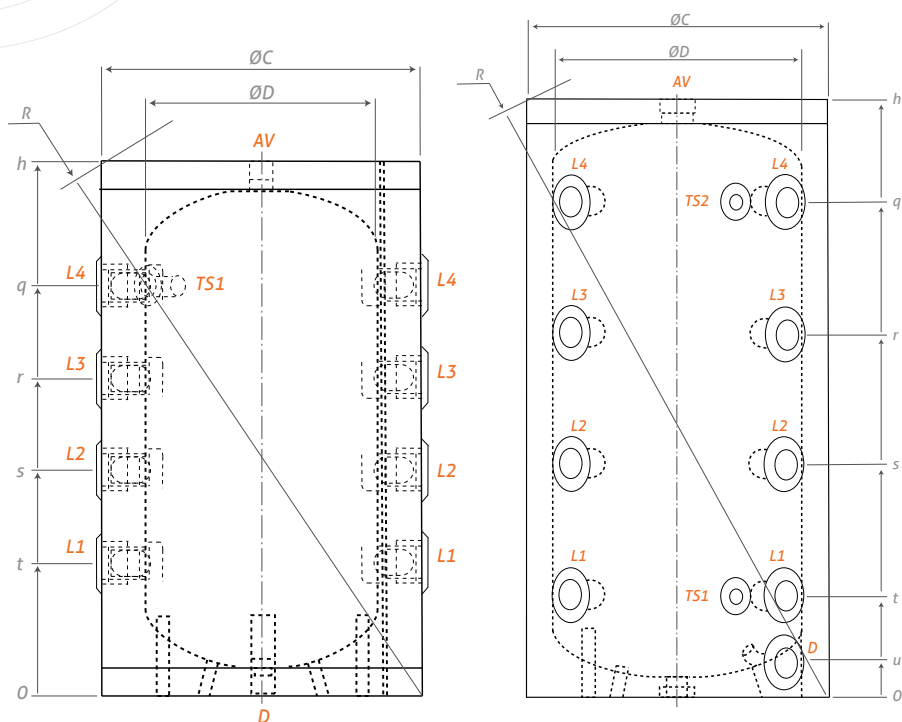
Descriptif

- Ballon tampon pour circuit d'eau glacée et chauffage, sans échangeur
- Isolation polyuréthane rigide de 50 à 73 mm d'épaisseur, finition housse PVC zippée
- Habillage externe classé au feu M3 en standard
- Garantie 2 ans



BT-AC 100 et 160 litres

Modèle	100 L	160 L
Référence	BT0100AC	BT0160AC
Capacité (litres)	101	160
Poids à vide (kg)	34	40
Isolation polyuréthane rigide (mm)	73	50
Déperdition calorifique ΔT 45K (kWh/24h)	0.83	1.2
Classement énergétique	A	B
Température max de service (°C)		95
Pression de service maxi (bar)		3
Piquage pour sonde de température	1	2



Piquages	Modèle	
	100	160
AV	Prise d'air	3/4" 1" 1/2"
D	Drainage	3/4" 3/4" B
TS1.2.3.4	Sondes températures	1/2" 1/2"
L1.2.3.4	Niveaux 1.2.3.4	1" 1/2" 1" 1/2"

B : double piquages

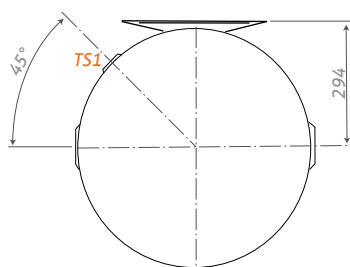
Modèle	ØC	ØD	h	q	r	s	t	u	R
100	550	404	932	710	550	390	230	-	1081
160	600	500	1007	779	586	393	200	75	1169

Dimensions en mm

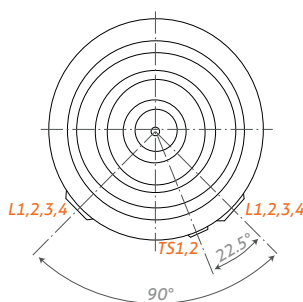
Garantie Ballon 2 ans

Certifications

Fabriqué en Union Européenne



Modèle 100 I



Modèle 160 I



15 rue du Perpignan - ZAC Descartes - 34880 Lavérune - France
 Tél. +33 (0) 4 67 82 00 18 - contact@syrius-solar.fr - www.syrius-solar.fr
 SAS au capital de 156 800 € - RCS Montpellier 794 797 753 00033