

SYRIUS

Solar Industry

Chauffe-Eau Solaire Thermosiphon TS Eco



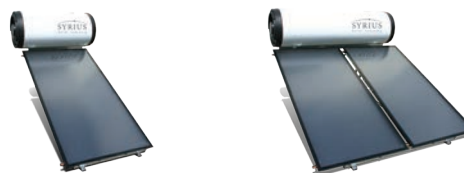
Le chauffe-eau solaire thermosiphon est composé d'un ou plusieurs capteurs solaires et d'un ballon d'eau chaude positionné à l'horizontal, au-dessus des capteurs, sur la toiture.

Le système thermosiphon n'a pas besoin de régulation, ni de pompe. La circulation de l'eau s'effectue seule, par phénomène de thermosiphon : l'eau chaude, plus légère, monte et est stockée dans le ballon horizontal. L'eau moins chaude du bas du ballon, plus lourde, descend dans le bas du capteur.

Ce système de chauffe-eau solaire est idéal pour les régions tropicales ou du sud de l'Europe.

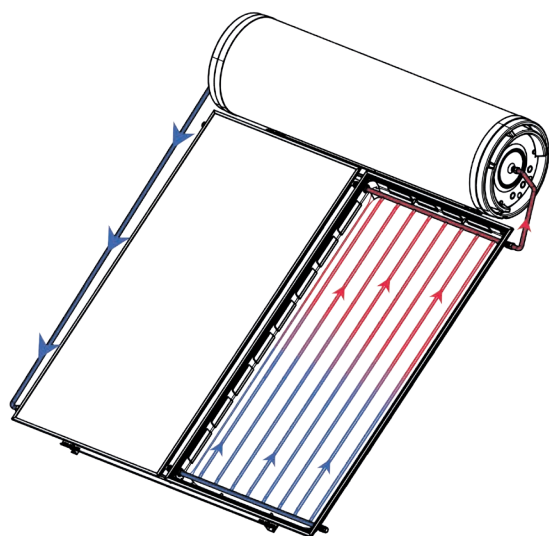
Composition du Kit

- Ballon avec cuve en acier émaillé
- Capteur(s) solaire(s)
- Kits de liaisons ballon / capteurs (en cuivre)
- Support pour toiture tôle (complément support terrasse en option) en acier Magnelis® et visserie inox
- Groupe de sécurité
- Raccords et joints



TS 151 ECO, 202 ECO, 304 ECO

Modèle	TS 151 eco	TS 202 eco	TS 304 eco
Capteur Syrius (voir fiches produits)	C1500 D12	C2000 D12	
Dimensions (mm)	1510 x 1010 x 110	2010 x 1010 x 110	
Poids à vide (kg)	25	31	
Taux de rendement η_0	77.30 %		
Coef. pertes thermiques a1	3.611 W/m²K		
Couverture	Verre repéré securit 3.2 mm à faible teneur en fer		
Absorbeur	Aluminium Sélectif soudé au laser sur tubes cuivre		
Surface brute/nette (m²)	1.52 / 1.33	2.03 / 1.81	
Nombre	1	1	2
Surface totale brute (m²)	1.5	2	4
Ballon			
Capacité (litres)	150	200	300
Dimensions (mm)	1300 x 550	1500 x 550	2020 x 550
Poids à vide (kg)	44	56	88
Type de cuve	Acier revêtement émaillé		
Isolation	PU injecté 45 kg/m³ - 50 mm d'épaisseur mini.		
Piquages	¾" F		
Option Appoint Electrique	Stéatite céramique 1800 W-230V avec thermostat		
Système Complet			
Poids à vide (kg)	87	110	175
Dimensions Hors Tout (mm)	1700 x 2060	1700 x 2560	2300 x 2560



Garantie Capteurs 10 ans
Garantie Ballons 5 ans

Certifications

Certification SolarKeymark system



Fabriqué en France

