

**Ballons Solaires**  
*BVE 800 à 2000*



Les ballons de la série BVE sont spécialement conçus pour des installations solaires en circuit direct, sans échangeur.

La cuve est en acier émaillé. Les piquages du circuit capteur solaire sont situés en face avant et à l'arrière du ballon, indépendamment de l'entrée eau froide et sortie eau chaude sanitaire situés en face arrière.

Ces ballons sont à poser au sol, et sont utilisés généralement en stockage solaire d'eau chaude sanitaire.

# Descriptif

- Ballon de stockage d'eau chaude sanitaire\* en acier émaillé, à circulation directe
- Emaillage conforme à la norme DIN 4753-3 et UNI 10025. Protection par 2 anodes magnésium
- Isolation polyuréthane souple de 80 à 100 mm d'épaisseur, finition housse PVC zippée, démontable.
- Livré avec piquage 1"½ sur bride.
- Appoint électrique en option sur piquage 1"½ à mi-hauteur. Existe en version 1, 2 ou 3 brides
- Habillage externe classé au feu M3 en standard
- Finition M1 ou M0 sur demande.
- Garantie 5 ans, partie électrique garantie 2 ans.

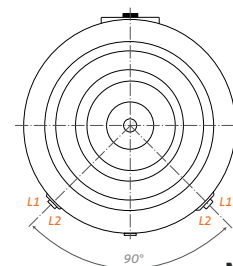
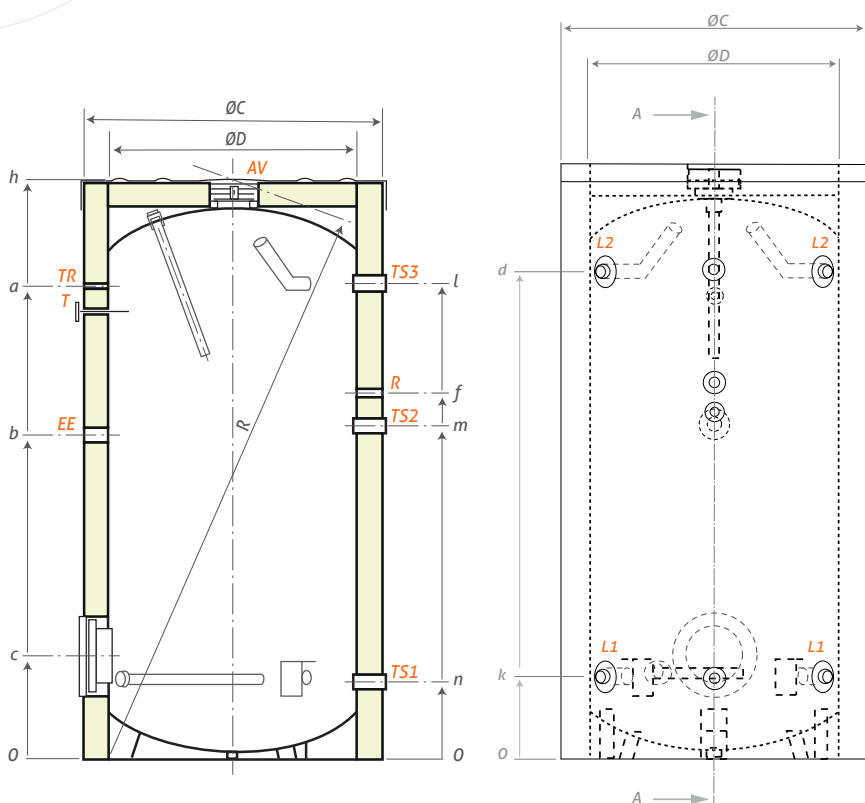
\* Eau Sanitaire répondant à la norme Française selon décret N°89-3 du 03/01/89



Modèle 800 l

## BVE 800 à 2000 litres

|  | Modèle 800 L | 1000 L  | 1500 L  | 2000 L  |
|--|--------------|---------|---------|---------|
| Référence                                | BVE0800      | BVE1000 | BVE1500 | BVE2000 |
| Capacité totale (litres)                 | 800          | 1000    | 1500    | 2000    |
| Poids à vide (kg)                        | 175          | 211     | 338     | 388     |
| Isolation polyuréthane souple (mm)       | 80           | 80      | 100     | 100     |
| Déperdition calorifique ΔT 45K (kWh/24h) | 3.1          | 3.4     | 3.8     | 4.4     |
| Classement énergétique                   |              |         | C       |         |
| Température max de service (°C)          |              |         | 95      |         |
| Pression de service maxi ballon (bar)    |              |         | 8       |         |
| Piquage pour sonde de température        | 3            | 3       | 2       | 2       |



|                 |                       | Modèle   |           |
|-----------------|-----------------------|----------|-----------|
|                 |                       | 800-1000 | 1500-2000 |
| <b>Piquages</b> |                       |          |           |
| T               | Thermomètre           | -        | Ø14x1.5   |
| AV              | Prise d'air           | ¾" F     | ¾" F      |
| TR              | Sonde température     | ½" F     | ½" F      |
| EE              | Résistance électrique | 1"½      | 1"½       |
| L1.2            | Niveaux 1.2           | 1"½ B    | 2" B      |
| TS1.2.3         | Sondes températures   | ½" F     | ½" F      |
| R               | Recirculation         |          | 1"½       |

B : double piquages

**Garantie Ballon 5 ans**

## Certifications

Emaillage aux normes DIN 4753-3 et UNI 10025  
Fabriqué en Union Européenne



| Modèle | ØC   | ØD   | a    | b    | c   | d    | f    | h    | k   | l    | m    | n   | R    |
|--------|------|------|------|------|-----|------|------|------|-----|------|------|-----|------|
| 800    | 950  | 790  | 1591 | 1050 | 350 | 1577 | 1272 | 1947 | 282 | 1591 | 1172 | 268 | 1927 |
| 1000   | 1010 | 850  | 1656 | 1132 | 354 | 1650 | 1274 | 2012 | 284 | 1656 | 1174 | 272 | 2012 |
| 1500   | 1200 | 1000 | 1769 | 1170 | 470 | 2070 | 1252 | 2212 | 90  | 1752 | 1082 | 370 | 2361 |
| 2000   | 1300 | 1100 | 1917 | 1297 | 487 | 2246 | 1360 | 2412 | 90  | 1905 | 1131 | 387 | 2565 |

Dimensions en mm



8 rue de la Prade – Z.I. Sud – 34880 Lavérune  
Tél. 04 67 82 00 18 – contact@syrius-solar.fr – www.syrius-solar.fr  
SAS au capital de 156 800 € - RCS Montpellier 794 797 753 00033