

SYRIUS

Solar Industry

Ballons Solaires **BVE-WW 800 à 2000** *Double échangeur*



Les ballons de la série BVE-WW sont spécialement conçus pour des installations solaires en circuit indirect, avec deux échangeurs.

La cuve et les échangeurs sont en acier émaillé. Ces ballons sont à poser au sol, et sont généralement utilisés en combinaison d'une production solaire (sur l'échangeur du bas) avec appoint par une chaudière ou une pompe à chaleur (sur l'échangeur du haut).

Descriptif

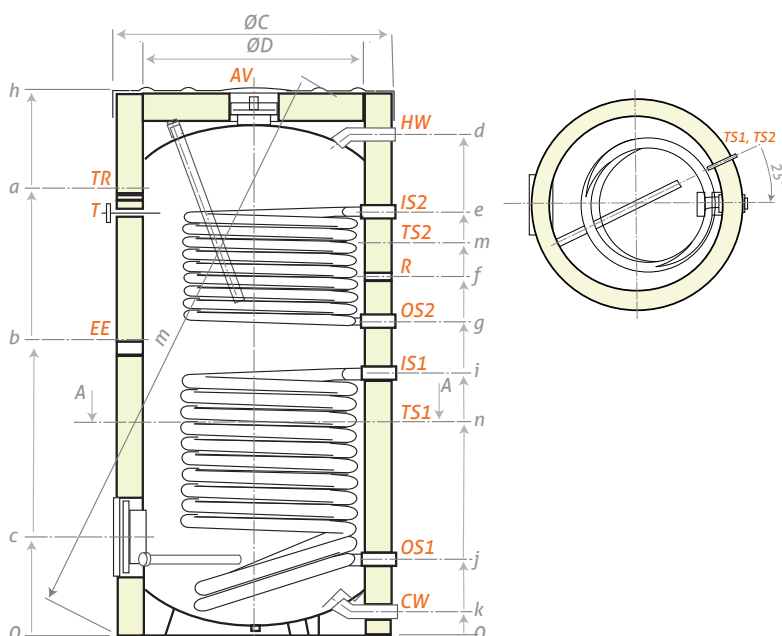
- Ballon de stockage d'eau chaude sanitaire* en acier émaillé, équipé de deux échangeurs internes.
- Emaillage conforme à la norme DIN 4753-3 et UNI 10025. Protection par 2 anodes magnésium.
- Isolation polyuréthane souple de 80 à 100 mm d'épaisseur, finition housse PVC zippée, démontable.
- Appoint électrique en option sur piquage 1"½ au dessus de l'échangeur.
- Habillage externe classé au feu M3 en standard
- Finition M1 ou M0 sur demande.
- Garantie 5 ans, partie électrique garantie 2 ans.

* Eau Sanitaire répondant à la norme Française selon décret N°89-3 du 03/01/89



BVE-WW 800 à 2000 litres

	Modèle	800 L	1000 L	1500 L	2000 L
Référence		BVE0800WW	BVE1000WW	BVE1500WW	BVE2000WW
Capacité totale (litres)		800	981	1488	1918
Poids à vide (kg)		252	279	408	486
Isolation polyuréthane souple (mm)		80	80	100	100
Surface de l'échangeur thermique S1/S2 (m²)		2.89 / 1.54	3.45 / 1.31	3.3 / 2.3	4.5 / 2.75
Volume de l'échangeur thermique S1/S2 (L)		26.2 / 9.4	31.3 / 7.9	30.4 / 20.5	41.6 / 25.2
Puissance échangeur S1/S2 (kW) à *60-80°C		79.8 / 45	95.2 / 36.2	140 / 95	198 / 108
Débit continu eau chaude sanitaire à ΔT 35° (S1/S2) à *60-80°C (L/h)		1963 / 1107	2342 / 891	3450 / 2349	4874 / 2658
Déperdition calorifique ΔT 45K (kWh/24h)		3.1	3.4	3.8	4.4
Classement énergétique				C	
Température max de service (°C)				95	
Pression de service maxi ballon (bar)				8	
Pression de service maxi échangeur (bar)				6	
Piquage pour sonde de température				2	



Modèle	C	D	a	b	c	d	e	f	g	h	i	j	k	m	n	R
800	950	790	1592	1051	351	1778	1492	1273	1105	1937	929	269	82.5	1363	756	2014
1000	1010	850	1475	1132	354	1847	1475	1274	1174	2002	987	272	81.5	1374	817	2100
1500	1200	1000	1768	1168	468	2061	1691	1378	1251	2193	1081	421	90	1329	579	2361
2000	1300	1100	1927	1287	497	2263	1875	1560	1380	2399	1244	420	90	1537	587	2565

Dimensions en mm

Piquages

		Modèle	800 - 1000	1500-2000
CW	Alimentation eau froide		1"½ B M	2" B M
HW	Sortie eau chaude		1"½ B M	2" B M
IS1	Entrée échangeur		1"½ B M	1"½ B M
OS1	Sortie échangeur		1"½ B M	1"½ B M
IS2	Entrée échangeur		1"½ B M	1"½ B M
OS2	Sortie échangeur		1"½ B M	1"½ B M
TS1	Sonde température		½" F	½" F
TS2	Sonde température		½" F	½" F
R	Recirculation		¾" F	1"½ F
EE	Résistance électrique		1"½ F	1"½ F
T	Thermomètre		Ø14x1.5	Ø14x1.5
TR	Sonde température		½" F	½" F
AV	Prise d'air		¾" F	¾" F

B : double piquages

Garantie Ballon 5 ans

Certifications

Emaillage aux normes DIN 4753-3 et UNI 10025
Fabriqué en Union Européenne



8 rue de la Prade – Z.I. Sud – 34880 Lavérune
Tél. 04 67 82 00 18 – contact@syrius-solar.fr – www.syrius-solar.fr
SAS au capital de 156 800 € - RCS Montpellier 794 797 753 00033