

## **Ballons Solaires** *BVE-W 800 à 2000* *Simple échangeur*



Les ballons de la série BVE-W sont spécialement conçus pour des installations solaires en circuit indirect, avec échangeur.

La cuve et l'échangeur sont en acier émaillé. Les piquages de l'échangeur sont situés sur le côté à l'arrière du ballon, indépendamment de l'entrée eau froide et sortie eau chaude sanitaire situés en face avant.

Ces ballons sont à poser au sol.

# Descriptif

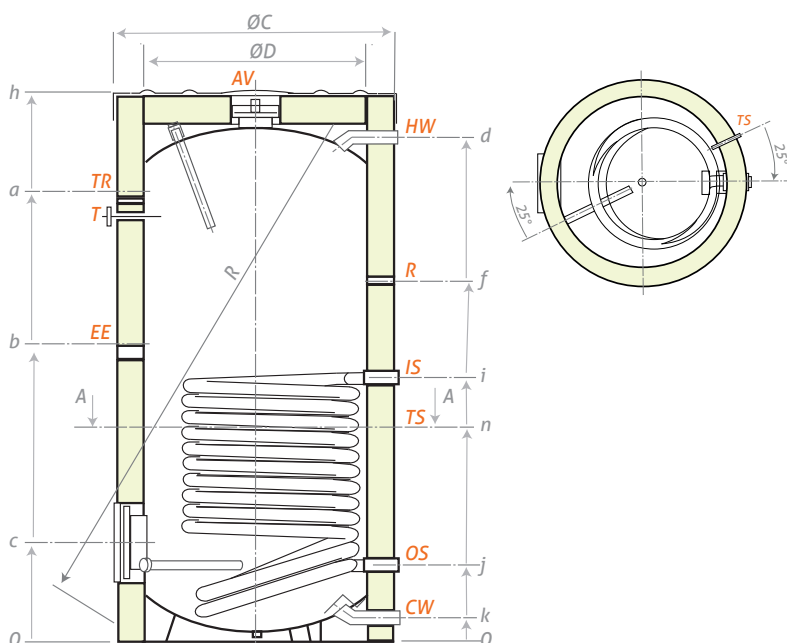
- Ballon de stockage d'eau chaude sanitaire\* en acier émaillé, équipé d'un échangeur interne.
- Emaillage conforme à la norme DIN 4753-3 et UNI 10025. Protection par 2 anodes magnésium.
- Isolation polyuréthane souple de 80 à 100 mm d'épaisseur, finition housse PVC zippée, démontable.
- Appoint électrique en option sur piquage 1"½ au dessus de l'échangeur.
- Habillage externe classé au feu M3 en standard
- Finition M1 ou M0 sur demande.
- Garantie 5 ans, partie électrique garantie 2 ans.

\* Eau Sanitaire répondant à la norme Française selon décret N°89-3 du 03/01/89



## BVE-W 800 à 2000 litres

	Modèle 800 L	1000 L	1500 L	2000 L
Référence	BVE0800W	BVE1000W	BVE1500W	BVE2000W
Capacité totale (litres)	800	988	1500	1951
Poids à vide (kg)	221	233	371	442
Isolation polyuréthane souple (mm)	80	80	100	100
Surface de l'échangeur thermique (m²)	2.89	3.45	3.3	4.5
Volume de l'échangeur thermique (L)	26.2	31.3	30.4	41.6
Puissance échangeur (kW) à *60-80°C	79.8	95.2	140	198
Débit continu eau chaude sanitaire à ΔT 35° à *60-80°C (L/h)	1963	2342	3450	4874
Déperdition calorifique ΔT 45K (kWh/24h)	3.1	3.4	3.8	4.4
Classement énergétique			C	
Température max de service (°C)			95	
Pression de service maxi ballon (bar)			8	
Pression de service maxi échangeur (bar)			6	
Piquage pour sonde de température			2	



		Modèle	
Piquages		800-1000	1500-2000
CW	Alimentation eau froide	1"½ B M	2" B M
HW	Sortie eau chaude	1"½ B M	2" B M
IS	Entrée échangeur	1"½ B M	1"½ B M
OS	Sortie échangeur	1"½ B M	1"½ B M
TS	Sondes températures	½" F	½" F
R	Recirculation	¾" F	1"½ F
EE	Résistance électrique	1"½ F	1"½ F
T	Thermomètre	Ø14x1.5	Ø14x1.5
TR	Sonde température	½" F	½" F
AV	Prise d'air	¾" F	¾" F

B : double piquages

**Garantie Ballon 5 ans**

## Certifications

Emaillage aux normes DIN 4753-3 et UNI 10025

Fabriquée en Union Européenne



Modèle	C	D	a	b	c	d	f	h	i	j	k	n	R
800	950	790	1592	1051	351	1780	1273	1937	929	269	82.5	756	2012
1000	1010	850	1475	1132	354	1846	1274	2002	987	272	81.5	830	2097
1500	1200	1000	1768	1168	468	2061	1378	2193	1081	421	90	579	2361
2000	1300	1100	1927	1298	497	2246	1551	2399	1235	411	90	578	2592

Dimensions en mm



8 rue de la Prade – Z.I. Sud – 34880 Lavérune  
Tél. 04 67 82 00 18 – contact@syrius-solar.fr – www.syrius-solar.fr  
SAS au capital de 156 800 € - RCS Montpellier 794 797 753 00033