

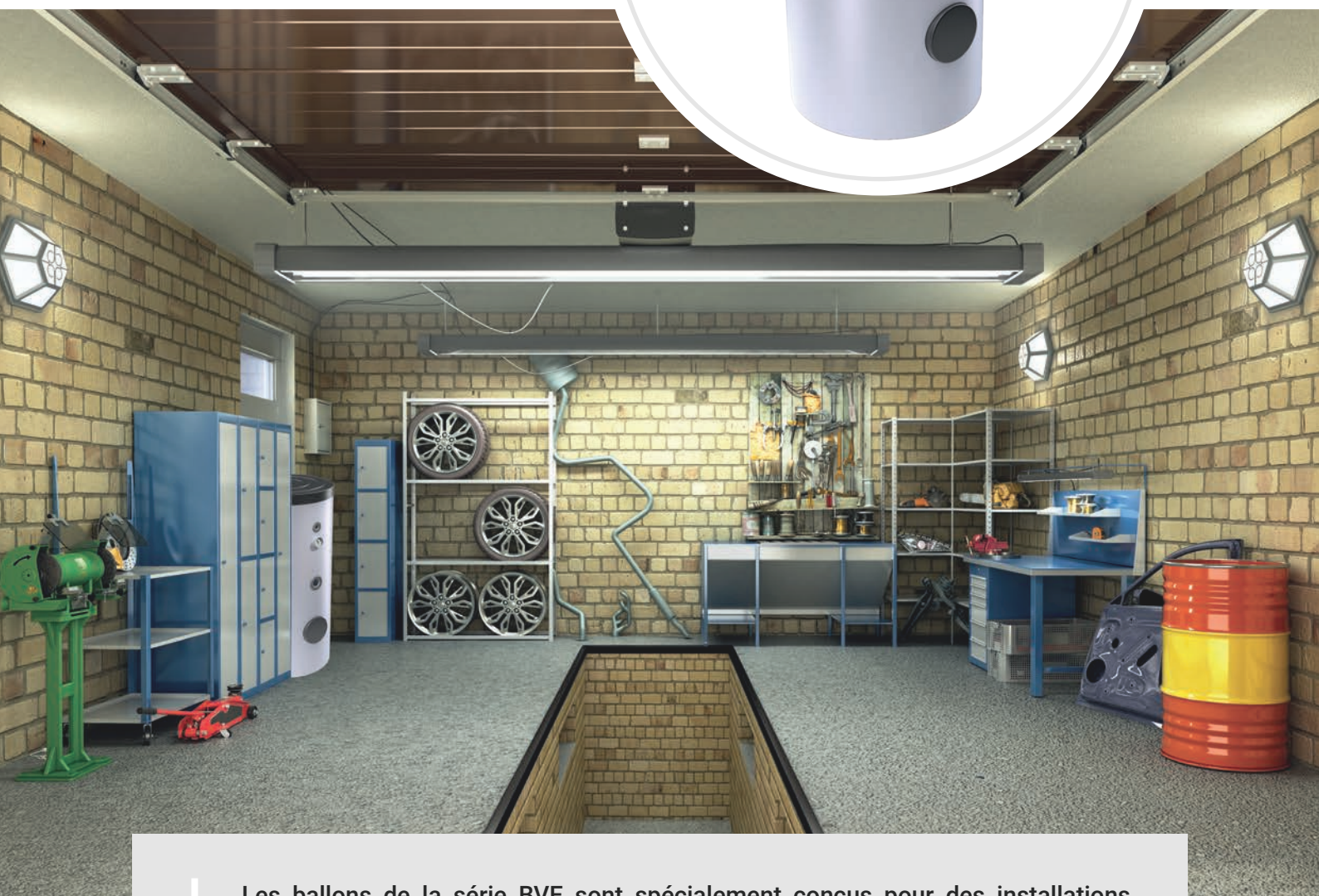
SYRIUS

Solar Industry

Ballons Solaires

BVE 200 à 500

Ballons de stockage ECS



Les ballons de la série BVE sont spécialement conçus pour des installations solaires en circuit direct, sans échangeur.

La cuve est en acier émaillé. Les piquages du circuit capteur solaire sont situés en face avant et à l'arrière du ballon, indépendamment de l'entrée eau froide et sortie eau chaude sanitaire situés en face arrière.

Ces ballons sont à poser au sol, et sont utilisés généralement en stockage solaire d'eau chaude sanitaire.

Descriptif

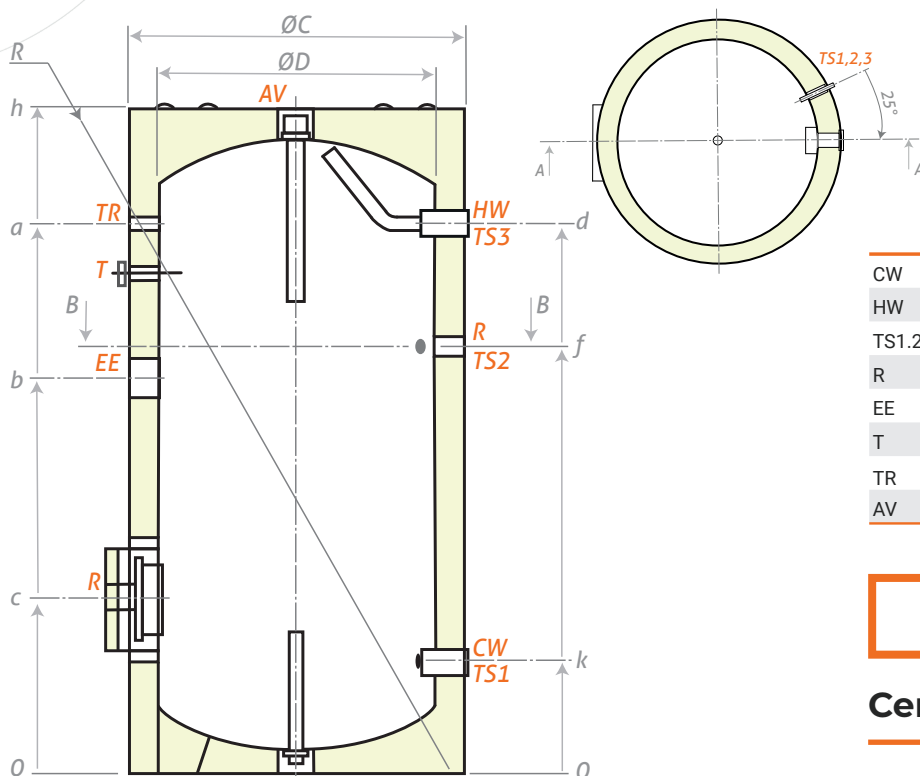
- Ballon de stockage d'eau chaude sanitaire* en acier émaillé, sans échangeur
- Emaillage conforme à la norme DIN 4753-3 et UNI 10025. Protection par 2 anodes magnésium
- Isolation polyuréthane rigide injecté de 50 mm d'épaisseur, finition housse PVC zippée.
- Livré avec piquage 1"½ sur bride
- Appoint électrique en option sur piquage 1"½ à mi-hauteur.
- Habillage externe classé au feu M3 en standard
- Finition M1 ou M0 sur demande.
- Garantie 5 ans, partie électrique garantie 2 ans.

* Eau Sanitaire répondant à la norme Française selon décret N°89-3 du 03/01/89



BVE 200 à 500 litres

	Modèle	200 L	300 L	400 L	500 L
Référence		BVE0200	BVE0300	BVE0400	BVE0500
Capacité totale (litres)		200	300	400	500
Poids à vide (kg)		45	66	117	125
Isolation polyuréthane rigide (mm)				50	
Déperdition calorifique ΔT 45K (kWh/24h)		1.4	1.7	2.2	2.3
Classement énergétique		B	B	C	C
Température max de service (°C)				95	
Pression de service maxi ballon (bar)				8	
Piquage pour sonde de température				3	



Piquages		Modèle
		200 à 500
CW	Alimentation eau froide	1" F
HW	Sortie eau chaude	1" F
TS1.2.3	Sondes températures	½" F
R	Recirculation	¾" F
EE	Résistance électrique	1"½
T	Thermomètre	Ø14x1.5
TR	Sonde température	½" F
AV	Prise d'air	¾" F

Garantie Ballon 5 ans

Certifications

Emaillage aux normes DIN 4753-3 et UNI 10025
Fabriqué en Union Européenne



Modèle	C	D	a	b	c	d	f	h	k	R
200	600	500	993	714	314	993	771	1207	199	1345
300	650	550	1207	846	314	1207	1010	1427	203	1563
400	750	650	1156	813	331	1156	943	1407	220	1596
500	750	650	1445	983	321	1445	1196	1702	211	1838

Dimensions en mm



8 rue de la Prade – Z.I. Sud – 34880 Lavérune
Tél. 04 67 82 00 18 – contact@syrius-solar.fr – www.syrius-solar.fr
SAS au capital de 156 800 € - RCS Montpellier 794 797 753 00033