

**Ballons Solaires**  
*BVE-WWS 200 à 500*  
*Double échangeur*



Les ballons de la série BVE-WS sont principalement utilisés pour la composition d'un kit CESI. La station solaire et le vase d'expansion sont montés directement sur le ballon en usine. Il ne reste plus qu'à raccorder les capteurs, l'eau chaude et l'eau froide sanitaire au ballon, ce qui facilite l'installation. La cuve et l'échangeur sont en acier émaillé. Ces ballons sont à poser au sol.

# Descriptif

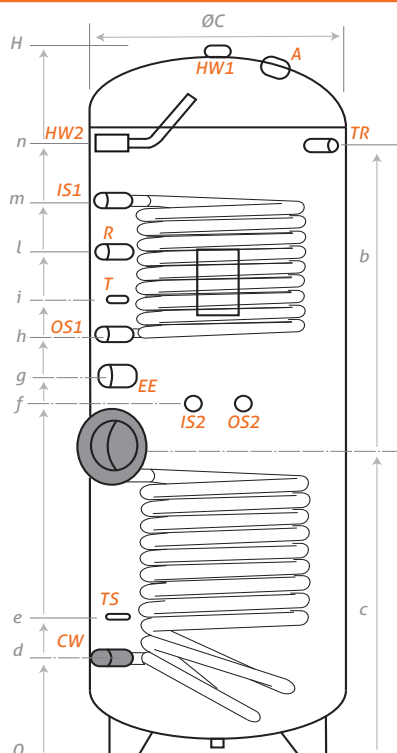
- Ballon de stockage d'eau chaude sanitaire\* en acier émaillé, équipé de deux échangeurs internes.
- Emaillage conforme à la norme DIN 4753-3 et UNI 10025. Protection par anode magnésium
- Isolation polyuréthane rigide injecté de 50 mm d'épaisseur, finition housse PVC zippée.
- Appoint électrique en option sur piquage 1"½ à mi-hauteur.
- Habillage externe classé au feu M3 en standard
- Garantie 5 ans, partie électrique garantie 2 ans.

\* Eau Sanitaire répondant à la norme Française selon décret N°89-3 du 03/01/89



## BVE-WWS 200 à 500 litres

	Modèle	200 L	300 L	500 L
Référence		BVE0200WWS	BVE0300WWS	BVE0500WWS
Capacité totale (litres)		196	273	475
Poids à vide (kg)		110	125	165
Isolation polyuréthane rigide (mm)			50	
Surface de l'échangeur thermique S1/S2 (m²)		1.0 / 0.7	1.1 / 0.9	1.8 / 1.3
Volume de l'échangeur thermique S1/S2 (L)		5.8 / 4.0	7.8 / 5.3	10.7 / 7.5
Puissance échangeur S1/S2 (kW)		24.0 / 17.0	26.0 / 22.0	45.0 / 33.0
Débit nécessaire pour l'échangeur S1/S2 (m³/h)		1.0 / 0.7	1.1 / 0.9	1.9 / 1.4
Perte de charge S1/S2 (mbar)		16 / 5	19 / 10	56 / 29
Classement énergétique			C	
Température max de service (°C)			95	
Pression de service maxi ballon (bar)			10	
Pression de service maxi échangeur (bar)			10	
Piquage pour sonde de température			3	



Modèle	C	b	c	d	e	f	g	h	i	l	m	n	H
200	600	1070	295	220	310	630	630	730	800	890	990	1070	1215
300	600	1390	330	220	310	800	860	965	1035	1145	1305	1390	1615
500	750	1415	410	265	355	800	895	990	1060	1170	1330	1415	1705

Dimensions en mm

Piquages		Modèle
		200 à 500
CW	Alimentation eau froide	1"
HW1	Sortie eau chaude	1" ¼
HW2	Sortie eau chaude	1"
IS1.2	Entrée échangeur	1"
OS1.2	Sortie échangeur	1"
TS	Sondes températures	½"
A	Anode	1" ¼
R	Recirculation	¾"
EE	Résistance électrique	1"½
T	Thermomètre	Ø10
TR	Sonde température	½"

**Garantie Ballon 5 ans**

## Certifications

Emaillage aux normes DIN 4753-3 et UNI 10025

Fabriqué en Union Européenne

