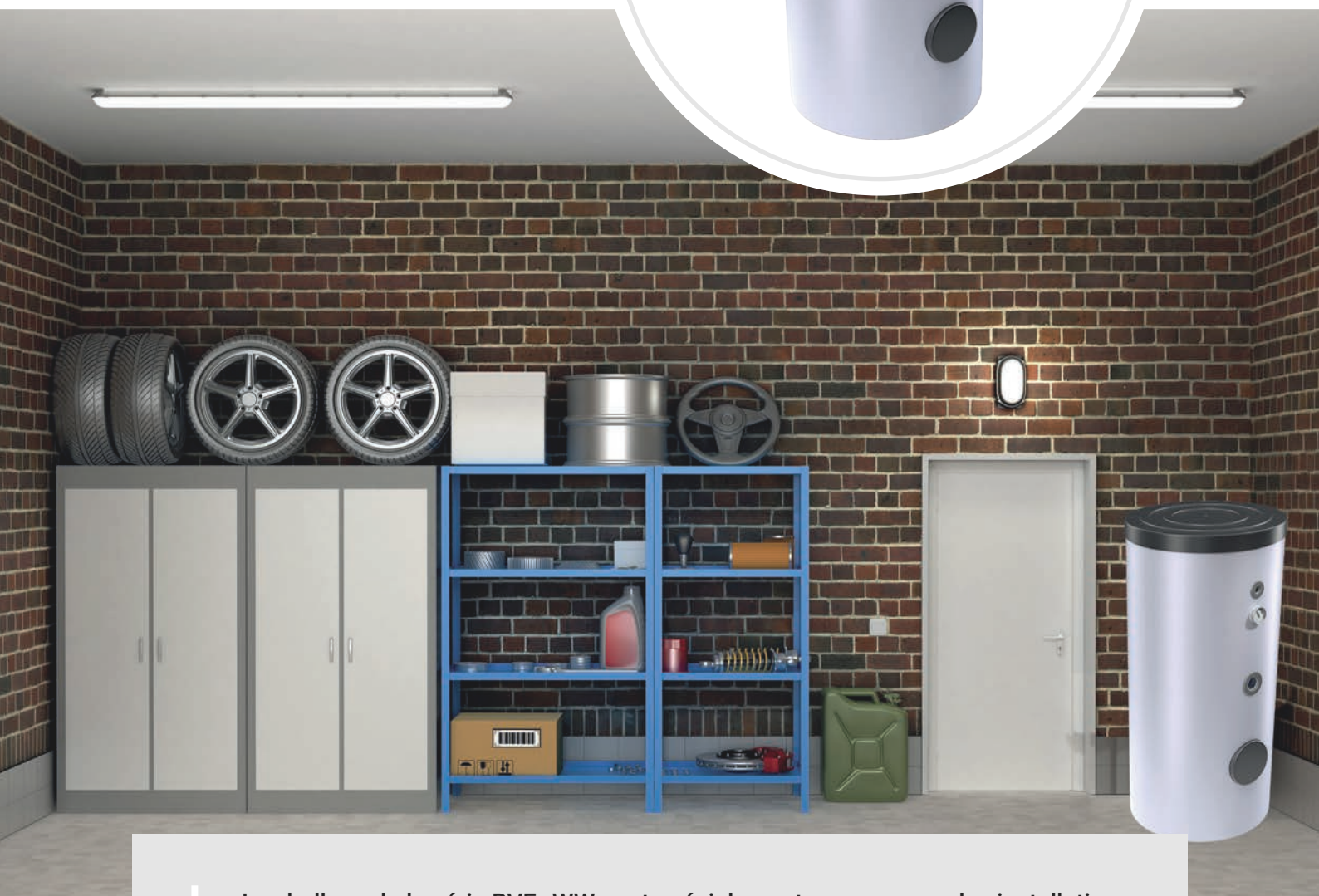


SYRIUS

Solar Industry

Ballons Solaires *BVE-WW 200 à 500* *Double échangeur*



Les ballons de la série BVE-WW sont spécialement conçus pour des installations solaires en circuit indirect, avec deux échangeurs.

La cuve et les échangeurs sont en acier émaillé. Ces ballons sont à poser au sol, et sont généralement utilisés en combinaison d'une production solaire (sur l'échangeur du bas) avec appoint par une chaudière ou une pompe à chaleur (sur l'échangeur du haut).

Descriptif

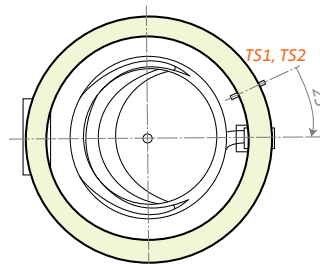
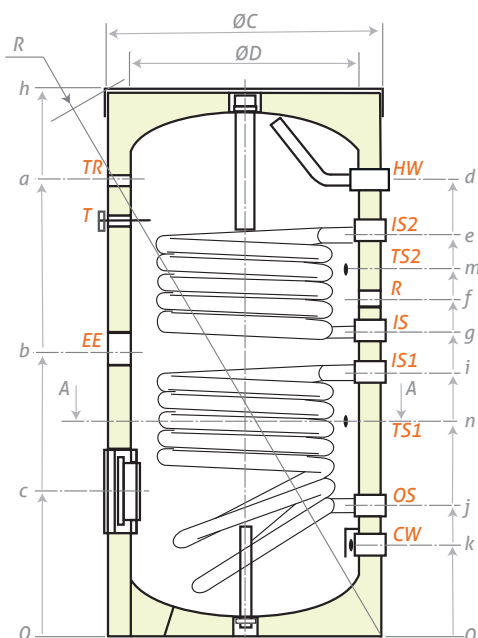
- Ballon de stockage d'eau chaude sanitaire* en acier émaillé, équipé de deux échangeurs internes.
- Emaillage conforme à la norme DIN 4753-3 et UNI 10025. Protection par 2 anodes magnésium.
- Isolation polyuréthane rigide injecté de 50 mm d'épaisseur, finition housse PVC zippée.
- Appoint électrique en option sur piquage 1"½ au dessus de l'échangeur.
- Habillage externe classé au feu M3 en standard
- Finition M1 ou M0 sur demande.
- Garantie 5 ans, partie électrique garantie 2 ans.

* Eau Sanitaire répondant à la norme Française selon décret N°89-3 du 03/01/89



BVE-WW 200 à 500 litres

| | Modèle | 200 L | 300 L | 400 L | 500 L |
|--|--------|-------------|-------------|-------------|-------------|
| Référence | | BVE0200WW | BVE0300WW | BVE0400WW | BVE0500WW |
| Capacité totale (litres) | | 200 | 294 | 400 | 500 |
| Poids à vide (kg) | | 70 | 100 | 146 | 158 |
| Isolation polyuréthane rigide (mm) | | 50 | | | |
| Surface de l'échangeur thermique S1/S2 (m²) | | 0.75 / 0.54 | 1.21 / 0.85 | 1.65 / 0.76 | 2.25 / 1.06 |
| Volume de l'échangeur thermique S1/S2 (L) | | 4.6 / 3.3 | 7.4 / 5.2 | 10 / 4.6 | 13.7 / 6.4 |
| Puissance échangeur S1/S2 (kW) à *60-80°C | | 23 / 13 | 34 / 25 | 47 / 21 | 61 / 35 |
| Débit continu eau chaude sanitaire à ΔT 35° (S1/S2) à *60-80°C (L/h) | | 558 / 318 | 792 / 594 | 1002 / 470 | 1500 / 785 |
| Déperdition calorifique ΔT 45K (kWh/24h) | | 1.4 | 1.7 | 2.2 | 2.3 |
| Classement énergétique | | B | B | C | C |
| Température max de service (°C) | | 95 | | | |
| Pression de service maxi ballon (bar) | | 8 | | | |
| Pression de service maxi échangeur (bar) | | 6 | | | |
| Piquage pour sonde de température | | 1 | | | |



| Modèle | C | D | a | b | c | d | e | f | g | h | i | j | k | m | n | R |
|--------|-----|-----|------|-----|-----|------|------|------|------|------|-----|-----|-----|------|-----|------|
| 200 | 600 | 500 | 993 | 628 | 314 | 993 | 886 | 746 | 671 | 1200 | 585 | 284 | 199 | 815 | 478 | 1345 |
| 300 | 650 | 550 | 1207 | 760 | 314 | 1207 | 1104 | 903 | 803 | 1420 | 718 | 288 | 203 | 996 | 610 | 1563 |
| 400 | 750 | 650 | 1156 | 813 | 331 | 1156 | 1073 | 943 | 858 | 1407 | 775 | 302 | 220 | 998 | 617 | 1596 |
| 500 | 750 | 650 | 1448 | 986 | 324 | 1448 | 1330 | 1165 | 1029 | 1674 | 944 | 299 | 214 | 1265 | 750 | 1838 |

Dimensions en mm

| | | Modèle |
|-----------------|-------------------------|-----------|
| | | 200 à 500 |
| Piquages | | |
| CW | Alimentation eau froide | 1" F |
| HW | Sortie eau chaude | 1" F |
| IS1 | Entrée échangeur | 1" F |
| OS1 | Sortie échangeur | 1" F |
| IS2 | Entrée échangeur | 1" F |
| OS2 | Sortie échangeur | 1" F |
| TS1 | Sonde température | ½" F |
| TS2 | Sonde température | ½" F |
| R | Recirculation | ¾" F |
| EE | Résistance électrique | 1"½ F |
| T | Thermomètre | Ø14x1.5 |
| TR | Sonde température | ½" F |

Garantie Ballon 5 ans

Certifications

Emaillage aux normes DIN 4753-3 et UNI 10025
Fabriqué en Union Européenne



8 rue de la Prade – Z.I. Sud – 34880 Lavérune
Tél. 04 67 82 00 18 – contact@syrius-solar.fr – www.syrius-solar.fr
SAS au capital de 156 800 € - RCS Montpellier 794 797 753 00033