

Ballons Solaires *BVE-LW 200 à 500* *Simple échangeur* *grande surface*



Les ballons de la série BVE-LW sont des ballons avec une cuve émaillée présentant une grande surface d'échangeur et sont adaptés pour des applications avec pompe à chaleur.

Descriptif

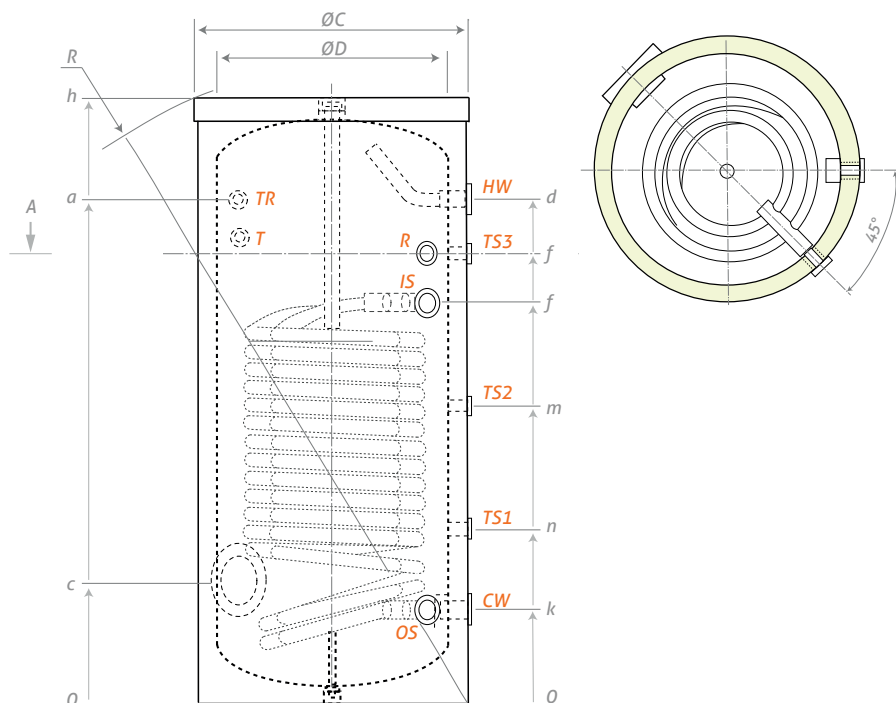
- Ballon de stockage d'eau chaude sanitaire* en acier émaillé, équipé d'un échangeur interne doublé, pour une plus grande surface.
- Emaillage conforme à la norme DIN 4753-3 et UNI 10025. Protection par 2 anodes magnésium.
- Isolation polyuréthane rigide de 50 mm d'épaisseur, finition housse PVC zippée, démontable.
- Appoint électrique en option sur piquage 1"½ au dessus de l'échangeur.
- Habillage externe classé au feu M3 en standard.
- Finition M1 ou M0 sur demande.
- Garantie 5 ans, partie électrique garantie 2 ans.

* Eau Sanitaire répondant à la norme Française selon décret N°89-3 du 03/01/89



BVE-LW 200 à 500 litres

	Modèle	200 L	300 L	500 L
Référence		BVE0200LW	BVE0300LW	BVE0500LW
Capacité totale (litres)		196	285	475
Poids à vide (kg)		85	112	182
Isolation polyuréthane rigide (mm)			50	
Surface de l'échangeur thermique (m²)		2.1	3	6
Volume de l'échangeur thermique (L)		12.5	18.3	33
Puissance échangeur (kW) à *60-80°C		51	91	138
Débit continu eau chaude sanitaire à ΔT 35° à *60-80°C (L/h)		1266	2238	3390
Quantité maximale du mélangeur d'eau prélevée 45°C (**15-60°C) (L)		282	450	750
Déperdition calorifique ΔT 45K (kWh/24h)		1.4	1.7	2.3
Classement énergétique		B	B	C
Température max de service ballon / échangeur (°C)			95 / 110	
Pression de service maxi ballon (bar)			8	
Pression de service maxi échangeur (bar)			6	
Piquage pour sonde de température			3	



Modèle	C	D	a	c	d	h	i	k	l	m	n	R
200	600	500	996	264	996	1202	792	202	897	633	360	1345
300	650	550	1184	278	1184	1420	937	205	1055	691	398	1560
500	750	650	1447	282	1447	1670	1303	225	1162	864	467	1823

Dimensions en mm

Piquages		Modèle
		200-500
CW	Alimentation eau froide	1"
HW	Sortie eau chaude	1"
IS	Entrée échangeur	1"
OS	Sortie échangeur	1"
TS1.2.3	Sondes températures	½"
R	Recirculation	¾"
T	Thermomètre	Ø14x1.5
TR	Sonde température	½"

Garantie Ballon 5 ans

Certifications

Emaillage aux normes DIN 4753-3 et UNI 10025

Fabriquée en Union Européenne



8 rue de la Prade – Z.I. Sud – 34880 Lavérune
Tél. 04 67 82 00 18 – contact@syrius-solar.fr – www.syrius-solar.fr
SAS au capital de 156 800 € - RCS Montpellier 794 797 753 00033