

Ballons Solaires

BVE-LWW 200 à 1000
Double échangeur
grande surface



Les ballons de la série BVE-LWW sont des ballons avec une cuve émaillée présentant une grande surface d'échangeur et sont adaptés pour des applications avec pompe à chaleur.

Descriptif

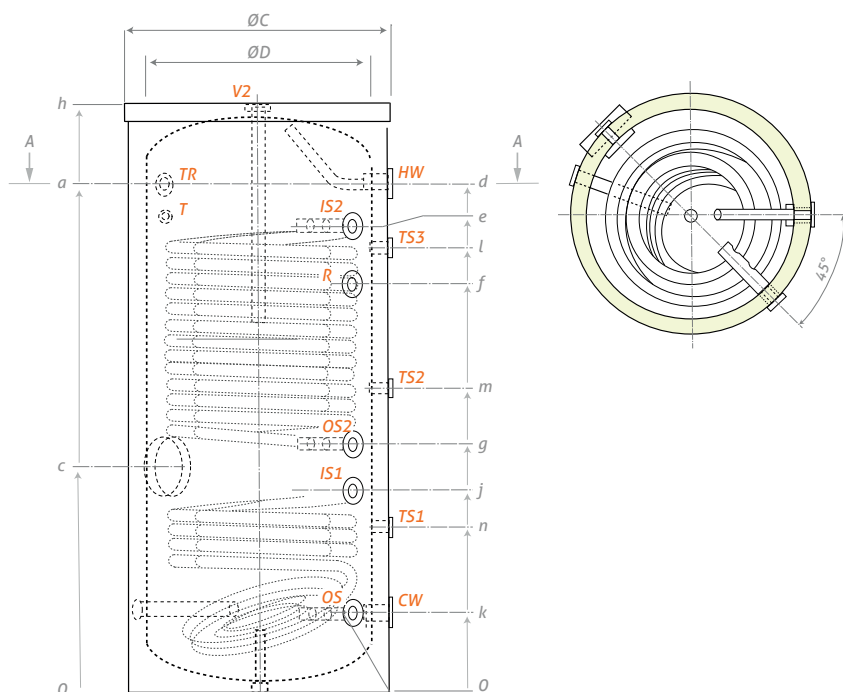
- Ballon de stockage d'eau chaude sanitaire* en acier émaillé, équipé de deux échangeurs internes doublés, pour une plus grande surface.
- Emaillage conforme à la norme DIN 4753-3 et UNI 10025. Protection par 2 anodes magnésium.
- Isolation polyuréthane rigide de 50 à 100 mm d'épaisseur, finition housse PVC zippée, démontable.
- Appoint électrique en option sur piquage 1"½ au dessus de l'échangeur.
- Habillage externe classé au feu M3 en standard
- Finition M1 ou M0 sur demande.
- Garantie 5 ans, partie électrique garantie 2 ans.

* Eau Sanitaire répondant à la norme Française selon décret N°89-3 du 03/01/89



BVE-LWW 200 à 1000 litres

	Modèle	200 L	300 L	500 L	1000 L
Référence		BVE0200LWW	BVE0300LWW	BVE0500LWW	BVE1000LWW
Capacité totale (litres)		195	283	483	969
Poids à vide (kg)		85	116	172	314
Isolation polyuréthane rigide (mm)		50	50	50	100
Surface de l'échangeur thermique S1/S2 (m²)		0.65 / 1.6	1.00 / 2.45	1.55 / 3.45	2.5 / 4.6
Volume de l'échangeur thermique S1/S2 (L)		4 / 9.5	6 / 14.7	9.3 / 21	14.4 / 27.5
Puissance échangeur S1/S2 (kW) à *60-80°C		16 / 35	24 / 55	38 / 78	
Débit continu eau chaude sanitaire à ΔT 35° (S1/S2) à *60-80°C (L/h)		402 / 870	594 / 1344	936 / 1908	
Quantité maximale du mélangeur d'eau prélevée 45°C (**15-60°C) S1/S2 (L)		282 / 175	450 / 282	750 / 474	
Déperdition calorifique ΔT 45K (kWh/24h)		1.4	1.7	2.3	3.4
Classement énergétique		B	B	C	C
Température max de service ballon / échangeur (°C)			95 / 110		
Pression de service maxi ballon (bar)			8		
Pression de service maxi échangeur (bar)			6		
Piquage pour sonde de température		2	3	3	3



		Modèle	
Piquages		200-500	1000
CW	Alimentation eau froide	1"	1"½ B
HW	Sortie eau chaude	1"	1"½ B
IS1	Entrée échangeur	1"	1"½ B
OS1	Sortie échangeur	1"	1"½ B
IS2	Entrée échangeur	1"	1"½ B
OS2	Sortie échangeur	1"	1"½ B
TS1.2.3	Sondes températures	½"	½"
R	Recirculation	¾"	¾"
T	Thermomètre	Ø14x1.5	Ø14x1.5
TR	Sonde température	½"	½"

B : double piquages

Garantie Ballon 5 ans

Certifications

Emaillage aux normes DIN 4753-3 et UNI 10025

Fabriqué en Union Européenne



Modèle	C	D	a	c	d	e	f	g	h	i	j	k	l	m	n	R
200	600	500	996	483	996	966	817	519	1202	434	202	202	817	-	360	1345
300	650	550	1184	533	1184	1150	1055	574	1420	485	205	205	1055	726	398	1560
500	750	650	1447	642	1447	1325	1162	706	1670	572	225	225	1262	864	467	1823
1000	850	1010	1625	734	1846	1625	1374	834	2012	637	337	81	1374	919	470	2100

Dimensions en mm



8 rue de la Prade – Z.I. Sud – 34880 Lavérune
Tél. 04 67 82 00 18 – contact@syrius-solar.fr – www.syrius-solar.fr
SAS au capital de 156 800 € - RCS Montpellier 794 797 753 00033