

Ballons Solaires BVE-W 160 à 500 Simple échangeur



Les ballons de la série BVE-W sont spécialement conçus pour des installations solaires en circuit indirect, avec échangeur. La cuve et l'échangeur sont en acier émaillé. Les piquages de l'échangeur sont situés sur le côté à l'arrière du ballon, indépendamment de l'entrée eau froide et sortie eau chaude sanitaire situés en face avant. Ces ballons sont à poser au sol.

Descriptif

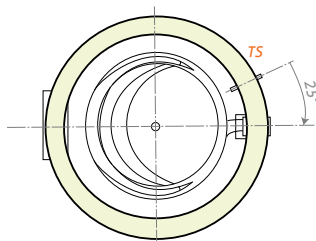
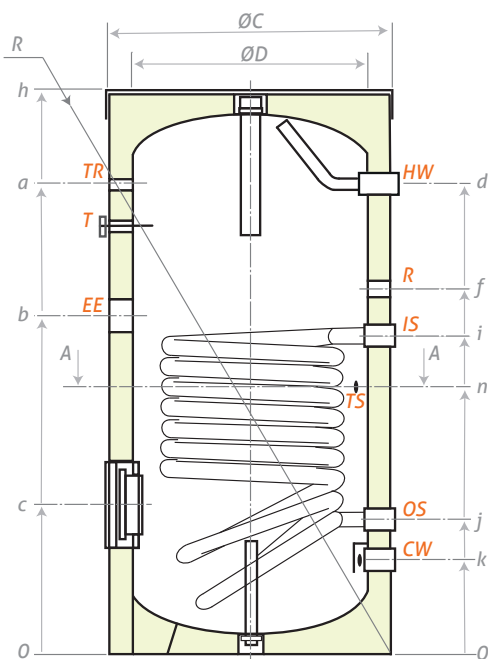
- Ballon de stockage d'eau chaude sanitaire* en acier émaillé, équipé d'un échangeur interne.
- Emaillage conforme à la norme DIN 4753-3 et UNI 10025. Protection par 2 anodes magnésium.
- Isolation polyuréthane rigide injecté de 50 mm d'épaisseur, finition housse PVC zippée.
- Appoint électrique en option sur piquage 1"½ au dessus de l'échangeur.
- Habillage externe classé au feu M3 en standard
- Finition M1 ou M0 sur demande.
- Garantie 5 ans, partie électrique garantie 2 ans.

* Eau Sanitaire répondant à la norme Française selon décret N°89-3 du 03/01/89



BVE-W 160 à 500 litres

	Modèle 160 L	200 L	300 L	400 L	500 L
Référence	BVE0160W	BVE0200W	BVE0300W	BVE0400W	BVE0500W
Capacité totale (litres)	160	200	300	400	500
Poids à vide (kg)	54	65	92	137	145
Isolation polyuréthane rigide (mm)	50				
Surface de l'échangeur thermique (m²)	0.96	0.96	1.45	1.65	2.25
Volume de l'échangeur thermique (L)	5.8	5.8	8.8	10	13.7
Puissance échangeur (kW) à *60-80°C	31.0	32.0	40.0	47.0	61.0
Débit continu eau chaude sanitaire à ΔT 35° à *60-80°C (L/h)	720	768	882	1002	1500
Déperdition calorifique ΔT 45K (kWh/24h)	1.2	1.4	1.7	2.2	2.3
Classement énergétique	B	B	B	C	C
Température max de service (°C)	95				
Pression de service maxi ballon (bar)	8				
Pression de service maxi échangeur (bar)	6				
Piquage pour sonde de température	1				



Modèle	C	D	a	b	c	d	f	i	j	k	h	n	R
160	600	500	785	-	314	785	602	671	284	200	1007	360	1169
200	600	500	993	714	314	993	771	671	284	199	1200	564	1345
300	650	550	1207	846	314	1207	1010	804	288	203	1420	653	1563
400	750	650	1156	813	331	1156	945	775	302	220	1407	617	1596
500	750	650	1448	986	324	1448	1199	944	299	214	1674	750	1838

Dimensions en mm

* Température d'entrée et de sortie du fluide caloporteur

** 15°C - température de l'eau froide, 60°C - température de l'eau chaude

Piquages		Modèle 160 à 500
CW	Alimentation eau froide	1"
HW	Sortie eau chaude	1"
IS	Entrée échangeur	1"
OS	Sortie échangeur	1"
TS	Sondes températures	½"
R	Recirculation	¾"
EE	Résistance électrique	1"½
T	Thermomètre	Ø14x1.5
TR	Sonde température	½"

Garantie Ballon 5 ans

Certifications

Emaillage aux normes DIN 4753-3 et UNI 10025

Fabriqué en Union Européenne



8 rue de la Prade – Z.I. Sud – 34880 Lavérune
Tél. 04 67 82 00 18 – contact@syrius-solar.fr – www.syrius-solar.fr
SAS au capital de 156 800 € – RCS Montpellier 794 797 753 00033